



# Рішення для електропостачання будівель Каталог з низьковольтного обладнання

Глава 19

Шафи для систем автоматизації

# Рішення для електропостачання будівель

## Шафи для систем автоматизації

### **Зміст**

Загальні характеристики шаф Gemini	19/2
Шафи Gemini - базова конфігурація	19/6
Компоненти для шаф автоматизації	19/9
Компоненти для розподільчих та комбінованих шаф	19/14
Акcesуари	19/22
Загальні характеристики шаф SR2	19/30
Шафи SR2 – Таблиця вибору	19/33
Шафи SR2 – Інформація для замовлення	19/34
шаф SR2 EMC - Загальні характеристики та інформація для замовлення	19/50
Шафи SRX – Загальні характеристики та призначення	19/52
Шафи серії SRX – вибір конфігурації	19/54
Шафи SRX – Інформація для замовлення	19/55

# Шафи для систем автоматизації

## Загальні характеристики шаф серії Gemini

**Gemini – нове слово у виробництві електричних шаф**  
Випуск серії Gemini став революцією на ринку низьковольтних електричних шаф з ізоляцією. Шафи Gemini виготовляють з термопластику за технологією двокомпонентного лиття, завдяки чому матеріал набуває тих самих механічних характеристик, що й поліестер. Шафи Gemini мають надзвичайно удароміцний і стійкий корпус з пористим прошарком. Крім того, матеріал шаф не містить скловолокна, яке має властивість з часом «спливати» на поверхню, загрожуючи нормальному функціонуванню шафи та безпеці робітників. Універсальні шафи Gemini мають ступінь захисту IP66 (IP30 з відчиненими дверцятами та відповідно встановленими компонентами) і високу стійкість до хімічного та атмосферного впливу. Саме тому шафи серії демонструють гарантовано високі робочі характеристики навіть в особливо складних умовах експлуатації.

### Міцні зовні, універсальні зсередини: Gemini підходять для будь-якого застосування

Шафи Gemini дозволяють реалізовувати безліч варіантів конфігурації і для систем автоматизації, і для розподільчих систем, і для систем змішаного типу: в них можна встановлювати автоматичні вимикачі в литому корпусі серії Tmax, модульні автоматичні вимикачі, обладнання контролю, керування та сигналізації, кабель-канали та шинні системи. Можливість комплектації усіма цими компонентами перетворює «систему Gemini» на величезний асортимент конкретних рішень, які зручно встановлюються за допомогою системи швидкої фіксації. Шафам Gemini немає рівних – навіть після закінчення терміну експлуатації, адже вони на 100% екологічні. Матеріал, з якого виготовляються шафи Gemini, на 100% придатний до вторинної переробки – на відміну від поліестера, який не можна утилізувати. Більше того, для дотримання правильних процедур утилізації розроблено спеціальні інструкції про те, як ідентифікувати матеріали, та що робити з виробом після закінчення строку його служби.



Шафи Gemini виготовлені за технологією двокомпонентного лиття, і першою серед виробників електрообладнання її застосувала саме компанія АББ. Технологія передбачає формування «сендвічу» з двох матеріалів: компактної твердої зовнішньої оболонки й пористої начинки. Саме така структура забезпечує високу удароміцність (IK10) без потреби у додаванні зміцнювальних компонентів. Аналогічні вироби зазвичай виготовляються з суміші поліестеру зі скловолокном. З часом скловолокно «спливає» на поверхню і може спричинити опіки шкіри у разі випадкового контакту під час монтажу або ремонту обладнання.

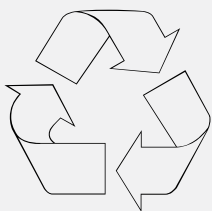
До того ж воно знижує технічні характеристики та строк служби матеріалу, до якого його додано. Натомість Gemini зберігає всі свої механічні характеристики на довгі роки. Метод двокомпонентного лиття робить безпечними і самі технологічні операції, адже вироби виходять з форми повністю готовими до використання і не мають жодних дефектів поверхні.

### Якість та безпека

За своїми конструктивними особливостями та експлуатаційними характеристиками шафи Gemini відповідають усім галузевим стандартам. Зокрема, ступінь захисту IP66 свідчить про те, що шафи Gemini повністю захищено від потрапляння всередину твердих тіл та струменів води на кшталт морських хвиль. Подвійна ізоляція забезпечує абсолютний захист навіть у разі непрямого контакту. Шафи Gemini забезпечують високі робочі характеристики навіть у складних умовах експлуатації, вирізняються стійкістю до вогню та високих температур до 750 °С та здатні працювати за температури від -25 °С до +100 °С. Крім того, матеріал, з якого їх виготовлено, тривалий час зберігає свої характеристики, адже має високу стійкість до корозії внаслідок хімічного чи атмосферного впливу. А ще він не жовтіє під дією УФ-променів.

### Застосування у фотоелектричних системах

У стандартній фотоелектричній установці секція постійного струму являє собою генератор, що складається зі стрингів – послідовно з'єднаних фотоелектричних модулів. Серія ущільнених шаф Gemini IP65 ідеально підходить для використання у вигляді шаф збирання потужності або паралельних розподільчих шаф, тобто для зовнішнього встановлення біля модулів. Компанія АББ розробила унікальну для ринку серію, що охоплює ціле сімейство готових рішень, – серію сертифікованих укомплектованих шаф з розводкою, що задовольняють потреби найрізноманітніших типів фотоелектричних установок: від одного стрингу для житлових приміщень до масштабних сонячних електростанцій.



Шафи Gemini виготовлено з термопластичного полімеру, на 100% придатного до повторної переробки. Екологічна безпечність шаф Gemini є одним з найважливіших принципів виробництва. Починаючи з етапу проектування ми дотримуємось процедури оцінки життєвого циклу (ОЖЦ), запровадженої 1990 року на конференції Товариства токсикології та хімії довкілля (Вермонт, США).

Оцінка життєвого циклу – це об'єктивний метод аналізу енергетичного та екологічного навантаження виробу, процесу чи діяльності, який виконується шляхом визначення та обчислення витрат енергії, використаних матеріалів та викидів у навколишнє середовище. Аналіз розбивають на чотири фази, охоплюючи весь життєвий цикл виробу, процесу чи діяльності, від видобутку і переробки сировини до виробництва і постачання, від експлуатації до переробки та виводу з експлуатації.

# Шафи для систем автоматизації

## Загальні характеристики шаф серії Gemini

### Шафа – це не одна система, а цілих три

Серію Gemini було створено у тісній співпраці з виробниками, електромонтажниками та дизайнерами, на думку яких універсальність є вирішальним фактором у виборі шафи, таким само важливим, як її міцність і надійність. Серія Gemini задовольняє цю вимогу, представляючи виріб, що може використовуватися з трьома різними цілями: крім базової конфігурації, серія також передбачає компоненти, необхідні для оснащення шаф автоматизації, розподільчих або комбінованих шаф. Але за будь-якого застосування, завдяки сумісності з обладнанням АББ для захисту, контролю та керування, серія Gemini дозволяє сконфігурувати дійсно інтегровану систему з безліччю функцій, що доповнюють одна одну. Шафи Gemini можуть застосовуватися у промислових виробничих цехах, у гальванізаційних установках та лакувальних кабінах, на заправках та автомийках, в котельних, на автопарковках, у торгових центрах та у будь-яких інших місцях з особливими вимогами до надійності й безпеки систем розподілення та автоматизації. Шафи Gemini забезпечують справжню гнучкість застосування, адже серія передбачає шість різних розмірів з можливістю встановлення від 24 до 216 DIN-модулів.

Відповідно до стандартів безпеки усі компоненти шафи кріпляться на монтажну плату або на раму корпусу без жодних інструментів; розведення кабелю виконується спереду, після чого монтажна плата або рама кріпиться на корпус.

Запатентовану раму оснащено кабельним каналом, вбудованим у вертикальні стійки. За своїм дизайном шафи Gemini повторюють форми та сірий колір RAL 7035 усіх розподільчих шаф АББ і можуть використовуватись як головні розподільчі щити.

### Досвід та інновації

Gemini – це поєднання двох ключових аспектів. Це водночас і результат років роботи над виробництвом монтажних матеріалів, і застосування найбільш передових технологій – від проектування до постачання. В лабораторіях АББ програми САПР відтворюють усі можливі умови експлуатації, використовуючи результати перевірок для вдосконалення робочих характеристик шаф Gemini, щоб вони якнайточніше відповідали вимогам ринку.

На сайті [www.abb.com/edesign-software](http://www.abb.com/edesign-software) можна безкоштовно завантажити програмне забезпечення для електронного проектування від АББ, яке дозволяє планувати конфігурацію та бюджет шаф Gemini для систем автоматизації, розподілення та змішаних систем.



Розподільні шафи  
System pro E power



## Шафи для систем автоматизації

### Універсальні шафи Gemini – базова конфігурація

До базового асортименту серії Gemini входять шафи шести різних розмірів від 335 x 400 x 210 мм до 840 x 1005 x 360 мм (габаритні розміри, ВxШxГ) з прозорими та глухими дверцятами. Всі дверцята перенавішуються та встановлюються на петлі без допомоги інструменту. Кут розкриття дверцят складає понад 180°, а отже працювати з компонентами, встановленими у шафі, буде зручно.

Уздовж всього периметру дверцят методом гарячого пресування нанесено ущільнювач, який гарантує ступінь захисту IP66.

Доступ до шафи захищено стандартним замком під ключ з двома борідками, який можна замінити іншими типами замків, доступними серед аксесуарів. Корпуси та дверцята можна замовляти як окремо, так і комплектом. У комплекті постачання дверцята упаковуються окремо та вставляються в спеціальну кишеню, яка захищає їх від випадкового ушкодження під час транспортування та розвантаження.

В комплект постачання також входять заглушки для отворів, які забезпечують відповідний ступінь захисту та подвійну ізоляцію для настінного монтажу, та інструкція.

Технічні характеристики	
Ступінь захисту	IP66 (IEC EN 60529) Клас ізоляції II
Механічні хар-ки	Термопласт двокомпонентного лиття Стійкість до впливу високих температур та вогню до 750 °C (IEC EN 60695-2-11) Удароміцність IK10 (IEC EN 50102) Стійкість до хімічного та атмосферного впливу (води, соляних розчинів, кислот, основних речовин, мінеральних олів, УФ-променів) Робоча температура -25 °C ÷ +100 °C
Робочі хар-ки	Номінальна робоча напруга до 690 В Номінальна напруга ізоляції DC до 1000 В Номінальна напруга ізоляції AC до 1500 В
Можливості використання	6 розмірів від 335 x 400 x 210 мм до 840 x 1005 x 360 мм (габаритні розміри Ш x В x Г) з розміщенням від 24 до 216 DIN-модулів
Монтаж	Швидка фіксація всіх компонентів відповідно до стандартів безпеки
Стандарти	CEI EN 62208, CEI EN 60439, знак відповідності IMQ за стандартом EN 62208. Вторинна переробка 100%



Дверцята шаф Gemini відчиняються з куту у понад 180°, забезпечуючи зручний доступ до обладнання.



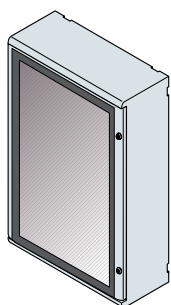
Для монтажу не потрібно жодних інструментів. Дверцята навішуються на дверні петлі за допомогою спеціальних штифтів, причому бік навішування (лівий або правий) можна змінювати.



Спеціальна конструкція внутрішнього периметру корпусу гарантує додатковий захист від потрапляння всередину води. Корпус оснащено спиртовим рівнем.

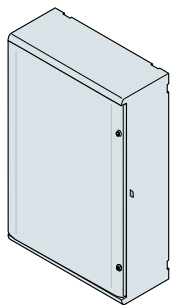
### Корпуси та дверцята

- Доступні в 6 розмірах
- Один код замовлення для шаф з прозорими або глухими дверцятами
- Шафи постачаються зі знятими та окремо запакованими дверцятами
- Конструкція дверцят дозволяє навішувати їх на петлі з будь-якого боку без використання інструментів
- Для монтажу на стіну за допомогою внутрішніх отворів або монтажних куточків (постачаються окремо)
- Кут розкриття дверцят складає понад 180°
- Колір: RAL 7035 сірий
- Двері постачаються з двома стандартними замками під ключ з двома борідками (з трьома замками для розмірів 5 і 6), які можна замінити замком під плаский ключ або натискним замком під чотиригранний/тригранний ключ (стандартний тригранний ключ підходить під три типи натискних замків).



1SLCB05.001.F09.01

Шафа с прозорими дверцятами



1SLCB05.002.F09.01

Шафа з глухими дверцятами

### Шафи з прозорими дверцятами

Розмір	Модулі		Код	Шт./пак.		
	Габаритні розміри ШхВхГ (мм)	Внутр. розміри ШхВхГ (мм)			Макс к-сть DIN-мод.	К-сть вертик. мод. (В=150 мм)
1	335x400x210	250x300x180	24 (12x2)	2	1SL0211A00	1/1
2	460x550x260	375x450x230	54 (18x3)	3	1SL0212A00	1/1
3	460x700x260	375x600x230	72 (18x4)	4	1SL0213A00	1/1
4	590x700x260	500x600x230	96 (24x4)	4	1SL0214A00	1/1
5	590x855x360	500x750x330	120 (24x5)	5	1SL0215A00	1/1
6	840x1005x360	750x900x330	216 (36x6)	6	1SL0216A00	1/1

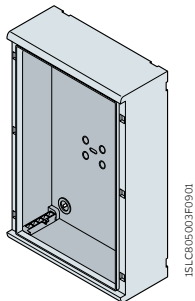
### Шафи з глухими дверцятами

Розмір	Модулі		Код	Шт./пак.		
	Габаритні розміри ШхВхГ (мм)	Внутр. розміри ШхВхГ (мм)			Макс к-сть DIN-мод.	К-сть вертик. мод. (В=150 мм)
1	335x400x210	250x300x180	24 (12x2)	2	1SL0201A00	1/1
2	460x550x260	375x450x230	54 (18x3)	3	1SL0202A00	1/1
3	460x700x260	375x600x230	72 (18x4)	4	1SL0203A00	1/1
4	590x700x260	500x600x230	96 (24x4)	4	1SL0204A00	1/1
5	590x855x360	500x750x330	120 (24x5)	5	1SL0205A00	1/1
6	840x1005x360	750x900x330	216 (36x6)	6	1SL0206A00	1/1



## Шафи для систем автоматизації

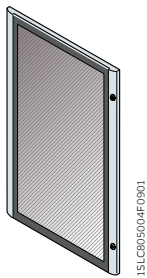
Універсальні шафи Gemini – базова конфігурація



Шафа без дверцят

### Шафа без дверцят

Розмір	Габаритні розміри ШхВхГ (мм)	Внутр. розміри ШхВхГ (мм)	Код	Шт./пак.
1	335x400x210	250x300x180	1SL0221A00	1/1
2	460x550x260	375x450x230	1SL0222A00	1/1
3	460x700x260	375x600x230	1SL0223A00	1/1
4	590x700x260	500x600x230	1SL0224A00	1/1
5	590x855x360	500x750x330	1SL0225A00	1/1
6	840x1005x360	750x900x330	1SL0226A00	1/1

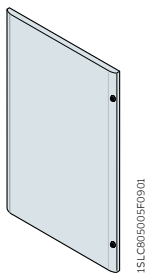


Прозорі дверцята

### Одностулкові дверцята

#### Прозорі дверцята

Розмір	Розмір шафи ШхВхГ (мм)	Код	Шт./пак.
1	335x400x210	1SL0241A00	1/1
2	460x550x260	1SL0242A00	1/1
3	460x700x260	1SL0243A00	1/1
4	590x700x260	1SL0244A00	1/1
5	590x855x360	1SL0245A00	1/1
6	840x1005x360	1SL0246A00	1/1



Глухі дверцята

#### Глухі дверцята

Розмір	Розмір шафи ШхВхГ (мм)	Код	Шт./пак.
1	335x400x210	1SL0231A00	1/1
2	460x550x260	1SL0232A00	1/1
3	460x700x260	1SL0233A00	1/1
4	590x700x260	1SL0234A00	1/1
5	590x855x360	1SL0235A00	1/1
6	840x1005x360	1SL0236A00	1/1

## Шафи для систем автоматизації

### Компоненти для шаф автоматизації

Універсальні шафи Gemini повністю сумісні з усіма низьковольтними пристроями контролю та керування виробництва АББ. Для застосування в таких установках шафи можна оснащувати модульним обладнанням з серії System pro M, автоматичними вимикачами в литому корпусі серії Tmax та пристроями керування й сигналізації, що робить систему автоматизації дійсно інтегрованою. Під час вибору конфігурації шафи Gemini для систем контролю та керування, можна не тільки вибрати потрібний розмір корпусу та дверцят, але й одну з трьох моделей монтажних плат.

Після встановлення обладнання та розведення кабелю на монтажну плату кріпиться спеціальна регульована опора з фіксаторами, яка дозволяє встановлювати плату на сім різних положень глибини у шафі та на три положення на опорі: всі ці операції не потребують жодного інструменту. Монтажні роботи завершує встановлення внутрішніх дверцят (перенавішуваних, з ізоляційного матеріалу), які гарантують захист ступеня IP30 при відчинених зовнішніх дверцятах. Монтаж не потребує жодних інструментів, якщо тільки на внутрішні дверцята не виведено додаткове обладнання: кнопкові вимикачі, світлосигнальна апаратура тощо.



Стандартні монтажні плати комплектуються спеціальними фіксаторами та опорою, які кріпляться без допомоги інструменту та дозволяють встановлювати монтажну плату в семи положеннях глибини у шафі та в трьох додаткових положеннях на опорі.

Встановлення внутрішніх дверцят забезпечує захист ступеня IP30 при відчинених зовнішніх дверцятах.



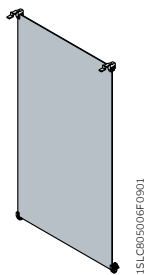
Приклад конфігурації шафи для автоматизації: на монтажній платі встановлено кілька пристроїв керування та захисту. На внутрішні дверцята виведено світлосигнальне обладнання.

## Шафи для систем автоматизації

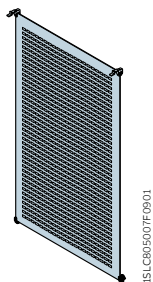
### Компоненти для шаф автоматизації

#### Монтажні плати

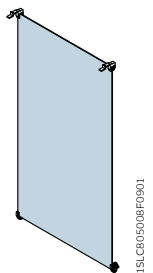
- Виготовляються у трьох виконаннях: суцільні та перфоровані монтажні плати або монтажні плати з ізоляційного матеріалу
- Встановлюються на кілька різних положень за глибиною: 3 положення для розміру 1, 4 положення для розмірів 2-3-4 та 7 положень для розмірів 5-6 (регулювання з кроком 30 мм)
- Постачаються з опорами, які дають можливість додаткового регулювання за глибиною на три положення з кроком 7,5 мм
- Кріплення на застібках
- За допомогою спеціального комплекту монтажні плати можна монтувати безпосередньо на задню стінку шафи



Суцільна монтажна плата



Перфорована монтажна плата



Монтажна плата з ізоляційного матеріалу

#### Суцільні сталеві монтажні плати

Розмір шафи	Код	Шт./пак.
1	1SL0259A00	1/6
2	1SL0260A00	1/6
3	1SL0261A00	1/4
4	1SL0262A00	1/4
5	1SL0263A00	1/4
6	1SL0264A00	1/2

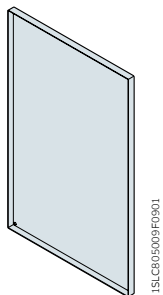
#### Перфоровані сталеві монтажні плати

Розмір шафи	Код	Шт./пак.
1	1SL0275A00	1/6
2	1SL0276A00	1/6
3	1SL0277A00	1/4
4	1SL0278A00	1/4
5	1SL0279A00	1/4
6	1SL0280A00	1/2

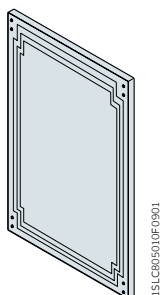
#### Монтажні плати з ізоляційного матеріалу

Розмір шафи	Код	Шт./пак.
1	1SL0267A00	1/6
2	1SL0268A00	1/6
3	1SL0269A00	1/4
4	1SL0270A00	1/4
5	1SL0271A00	1/4
6	1SL0272A00	1/2

Опис	Код	Шт./пак.
Монтажний комплект для встановлення монтажної плати на задню стінку шафи	1SL0383A00	1/10



Внутрішні дверцята, розміри 1-2



Внутрішні дверцята, розміри 3-4-5-6

### Внутрішні дверцята

- Виготовлені з ізоляційного матеріалу
- Ступінь захисту IP30 з відчиненими зовнішніми дверцятами
- Конструкція дозволяє навішувати дверцята вертикально на будь-який бік
- Монтаж та фіксація на застібках

Розмір шафи	Код	Шт./пак.
1	1SL0251A00	1/4
2	1SL0252A00	1/4
3	1SL0253A00	1/2
4	1SL0254A00	1/2
5	1SL0255A00	1/2
6	1SL0256A00	1/1

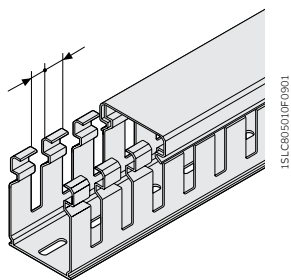
## Шафи для систем автоматизації

### Компоненти для шаф автоматизації

#### Кабель-канали

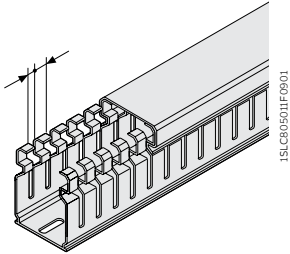
- Матеріал: самогасний термопластичний полімер (UL 94 V0), стійкий до впливу високих температур і вогню до 960°C за стандартом IEC 695-2-1.
- Колір: RAL 7030 сірий
- Доступні у двох виконаннях: з перфорацією з кроком 8/12 мм та 4/6 мм
- Основа кріпиться на пристрій Fix-O-Rapid
- Мають стандартну довжину 2 м

#### з перфорацією з кроком 8/12 мм



Кабель-канал  
з перфорацією з кроком 8/12 мм

Габаритні розміри ШхВ (мм)	Код	Вага (кг/м)	Метрів в пак.
15x17	M050190000	0,06	46
25x30	M050330000	0,21	58
25x40	M050430000	0,25	48
25x60	M050630000	0,24	34
25x80	M050830000	0,29	28
25x100	M050940000	0,46	20
40x30	M050350000	0,27	40
40x40	M050450000	0,31	30
40x60	M050650000	0,34	22
40x80	M050850000	0,38	36
40x100	M050950000	0,53	28
60x30	M050370000	0,38	52
60x40	M050470000	0,46	40
60x60	M050670000	0,47	32
60x80	M050870000	0,50	24
60x100	M050960000	0,73	20
80x40	M050490000	0,47	32
80x60	M050690000	0,52	24
80x80	M050890000	0,59	16
80x100	M050970000	0,91	14
100x40	M050510000	0,55	24
100x60	M050710000	0,59	20
100x80	M050910000	0,68	16
100x100	M050980000	1,06	8
120x40	M050530000	0,65	20
120x60	M050730000	0,73	14
120x80	M050930000	0,89	12
150x100	M050990000	1,37	8



Кабель-канал  
з перфорацією з кроком 4/6 мм

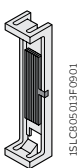
### з перфорацією з кроком 4/6 мм

Габаритні розміри ШхВ (мм)	Код	Вага (кг/м)	Метрів в пак.
15x17	M051190000	0,06	46
25x30	M051330000	0,21	58
25x40	M051430000	0,25	48
25x60	M051630000	0,24	34
25x80	M051830000	0,29	28
25x100	M051940000	0,46	20
40x30	M051350000	0,27	40
40x40	M051450000	0,31	30
40x60	M051650000	0,34	22
40x80	M051850000	0,38	36
40x100	M051950000	0,53	28
60x30	M051370000	0,38	52
60x40	M051470000	0,46	40
60x60	M051670000	0,47	32
60x80	M051870000	0,50	24
60x100	M051960000	0,73	20
80x40	M051490000	0,47	32
80x60	M051690000	0,52	24
80x80	M051890000	0,59	16
80x100	M051970000	0,91	14
100x40	M051510000	0,55	24
100x60	M051710000	0,59	20
100x80	M051910000	0,68	16
100x100	M051980000	1,06	8
120x40	M051530000	0,65	20
120x60	M051730000	0,73	14
120x80	M051930000	0,89	12
150x100	M051990000	1,37	8

### Пристрій для кріплення кабель-каналів Fix-O-Rapid

Пристрій для швидкого кріплення кабель-каналів на монтажну плату: кріпиться на просвердленому в платі отворі діаметром 7 мм. На кожен секцію кабель-каналу достатньо двох пристроїв Fix-O-Rapid. Застосування пристрою Fix-O-Rapid забезпечує максимальну ізоляцію, адже не передбачає використання у кабель-каналі жодних металевих деталей. Якщо для встановлення було обрано неправильний кабель-канал, його можна зняти й встановити на Fix-O-Rapid модель з тією ж основою, але іншою висотою.

Опис	Код	Шт./ пак.-№ pieces
Пристрій для швидкого кріплення кабель-каналів, Ш=25 мм	M052700000	20/600
Пристрій для швидкого кріплення кабель-каналів, Ш=40 мм	M052720000	20/600
Пристрій для швидкого кріплення кабель-каналів, Ш=60 мм	M052740000	20/600
Пристрій для швидкого кріплення кабель-каналів, Ш=80 мм	M052760000	20/240
Пристрій для швидкого кріплення кабель-каналів, Ш=100 мм	M052780000	20/240
Пристрій для швидкого кріплення кабель-каналів, Ш=120 мм	M052800000	20/240
Пристрій для швидкого кріплення кабель-каналів, Ш=150 мм	M052820000	20/240



Fix-O-Rapid

## Шафи для систем автоматизації

### Компоненти для розподільчих та комбінованих шаф

При реалізації розподільчих і змішаних систем у шафи серії Gemini можуть встановлюватися модульні пристрої System pro M Compact та автоматичні вимикачі в литому корпусі Tmax. Основне навантаження при цьому несе рама, на вертикальні стійки якої, за допомогою застібок, кріпляться DIN-рейки, монтажні плати та комплекти для монтажу автоматичних вимикачів Tmax та для прокладання проводів.

Усі компоненти можна встановлювати на різній глибині у шести положеннях з кроком 12,5 мм та регулювати за висотою зі стандартним кроком у 150, 225 та 300 мм з проміжком між рядами у 75 мм.

Обладнання захищають глухі пластрони та модульні пластрони з вирізами, які можна навішувати як з лівого, так і з правого боку. Кабелі прокладаються всередині вертикального кабель-каналу, вбудованого в кожен зі стійок за ексклюзивною технологією, запатентованою АББ. Для розведення проводів слід витягнути раму і виконати всі електромонтажні роботи спереду; після закінчення робіт рама зручно вставляється назад в шафу завдяки ергономічному захоплювачу, стандартній опорі та фіксаторам.



DIN-рейка постачається в комплекті зі спеціальними гачками-фіксаторами для застібання на вертикальних стійках.



Вертикальна стійка з вбудованим кабель-каналом виготовляється за ексклюзивним патентом АББ і раціоналізує прокладання кабелів у шафі.



Глибина розміщення DIN-рейки, модульної монтажної плати, комплекту для встановлення автоматичних вимикачів Tmax та комплекту для прокладання проводів регулюється одним ковзним рухом.



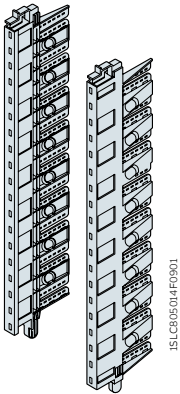
Раму можна витягати для зручності розведення проводів.



Глухі пластрони та пластрони з вирізом навішуються на будь-який бік; опис встановлених пристроїв можна зберігати в спеціальному відділенні, захищеному прозорим фланцем.



Опора з фіксаторами дозволяє швидко закріпити раму всередині шафи.



Вертикальні кабель-канали

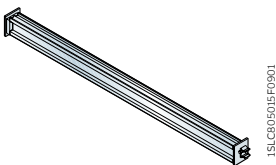
**Вертикальні стійки для встановлення DIN-рейок**

- Вбудований вертикальний перфорований кабель-канал (запатентований АББ)
- Швидкий монтаж всіх компонентів (крок монтажу за вертикаллю – 75 мм)
- Кріплення всередині корпусу на застібках
- Глибина встановлення компонентів регулюється з кроком 12,5 мм (4 положення для стійок розміру 1 та 6 положень для решти розмірів)
- Ергономічний захоплювач для зручності встановлення та виймання

Розмір шафи	Код	Шт./пак.
1	1SL0283A00	1/4
2	1SL0284A00	1/4
3	1SL0285A00	1/4
4	1SL0285A00	1/4
5	1SL0286A00	1/2
6	1SL0287A00	1/1

**DIN-рейки**

- Двобічне виконання
- Постачаються з монтажними опорами, що застібаються на стійках
- Регулювання глибини на стійках
- Можливість кріплення шин системи Unifix L



DIN-рейка

Розмір шафи	К-сть модулів на ряд	Код	Шт./пак.
1	12	1SL0290A00	1/10
2	18	1SL0291A00	1/10
3	18	1SL0291A00	1/10
4	24	1SL0292A00	1/10
5	24	1SL0292A00	1/10
6	36	1SL0293A00	1/10

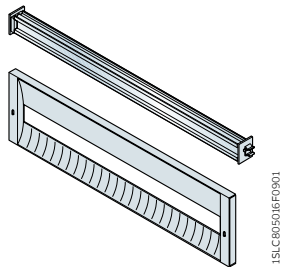


## Шафи для систем автоматизації

Компоненти для розподільчих та комбінованих шаф

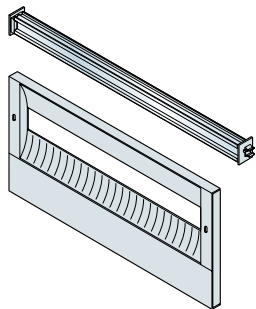
### Пластри з вирізом

- Постачаються з DIN-рейкою в комплекті з опорами для кріплення до стійок з можливістю регулювання глибини
- Доступні в двох розмірах: на 1 модуль (В=150 мм) та 1+1/2 модуля (В=225 мм, розміри 2-6)
- Можуть вертикально навішуватися на петлі з будь-якого боку
- Швидке кріплення на вертикальних стійках (відповідно до стандартів для зняття пластрону потрібен спеціальний інструмент)
- Кишеня для документів, призначена для зберігання опису встановлених пристроїв



1SLC005016F0901

Пластрон з вирізом, 1 модуль



1SLC005017F0901

Пластрон з вирізом,  
1 + 1/2 модуля

### 1 модуль

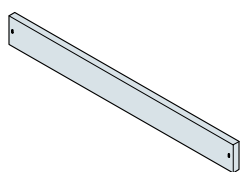
Розмір шафи	Код	Шт./пак.
1	1SL0307A00	1/8
2	1SL0308A00	1/8
3	1SL0308A00	1/8
4	1SL0309A00	1/4
5	1SL0309A00	1/4
6	1SL0310A00	1/2

### 1 + 1/2 модуля

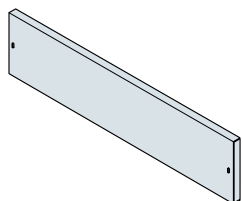
Розмір шафи	Код	Шт./пак.
2	1SL0313A00	1/8
3	1SL0313A00	1/8
4	1SL0314A00	1/4
5	1SL0314A00	1/4
6	1SL0315A00	1/2

**Глухі пластри**

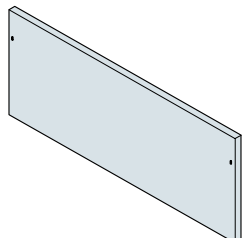
- Доступні в трьох розмірах: 1/2 модуля (B=75 мм), 1 модуль (B=150 мм) та 2 модуля (B=300 мм)
- Пластри заввишки 150 мм та 300 мм можуть навішуватися з будь-якого боку
- Швидке кріплення на вертикальних стійках (відповідно до стандартів для зняття плаstrону потрібен спеціальний інструмент)



1SLCB05018FG901

**Глухий пластрон, 1/2 модуля**

1SLCB05019FG901

**Глухий пластрон, 1 модуль**

1SLCB05020FG901

**Глухий пластрон, 2 модуля****1/2 модуля**

Розмір шафи	Код	Шт./пак.
1	1SL0318A00	1/10
2	1SL0319A00	1/10
3	1SL0319A00	1/10
4	1SL0320A00	1/6
5	1SL0320A00	1/6
6	1SL0321A00	1/4

**1 модуль**

Розмір шафи	Код	Шт./пак.
1	1SL0324A00	1/8
2	1SL0325A00	1/8
3	1SL0325A00	1/8
4	1SL0326A00	1/4
5	1SL0326A00	1/4
6	1SL0327A00	1/4

**2 модуля**

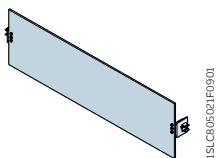
Розмір шафи	Код	Шт./пак.
1	1SL0330A00	1/6
2	1SL0331A00	1/6
3	1SL0331A00	1/6
4	1SL0332A00	1/4
5	1SL0332A00	1/4
6	1SL0333A00	1/4

## Шафи для систем автоматизації

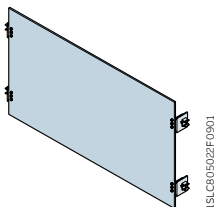
Компоненти для розподільчих та комбінованих шаф

### Модульні монтажні плати

- Доступні в двох розмірах: на 1 модуль (В=150 мм) та 2 модуля (В=300 мм, розміри 2-6)
- Кріплення на вертикальних стійках за допомогою застібок з можливістю регулювання глибини



Модульна монтажна плата  
на 1 модуль



Модульна монтажна плата  
на 2 модуля

### 1 модуль

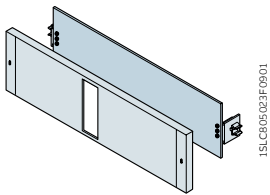
Розмір шафи	Код	Шт./пак.
1	1SL0296A00	1/6
2	1SL0297A00	1/4
3	1SL0297A00	1/4
4	1SL0298A00	1/4
5	1SL0298A00	1/4
6	1SL0299A00	1/2

### 2 Модулі

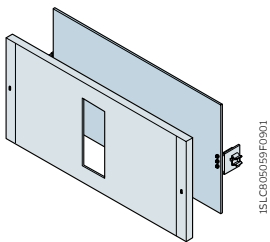
Розмір шафи	Код	Шт./пак.
2	1SL0302A00	1/4
3	1SL0302A00	1/4
4	1SL0303A00	1/4
5	1SL0303A00	1/4
6	1SL0304A00	1/2

### Комплект для встановлення автоматичних вимикачів Tmax XT

- Для встановлення автоматичних вимикачів Tmax XT стаціонарного виконання з передніми клемними терміналами
- Комплект складається з монтажної плати зі спеціальними просвердленими отворами та захисного пластрону з вертикальним вирізом, який можна навішувати з будь-якого боку і фіксувати на застібки (відповідно до стандартів для зняття пластрону потрібен спеціальний інструмент)
- Для шаф розмірів 2-6
- Кріплення на вертикальних стійках за допомогою застібок з можливістю регулювання глибини монтажної плати



**B=150 мм**



**B=300 мм**

#### **B 150 мм**

Розмір шафи	Код	Шт./пак.
2	1SL0373A00	1/4
3	1SL0373A00	1/4
4	1SL0374A00	1/4
5	1SL0374A00	1/4
6	1SL0375A00	1/2

#### **B 300 мм**

Розмір шафи	Код	Шт./пак.
2	1SL0376A00	1/4
3	1SL0376A00	1/4
4	1SL0377A00	1/4
5	1SL0377A00	1/4
6	1SL0378A00	1/2

## Шафи для систем автоматизації

Компоненти для розподільчих та комбінованих шаф

### Вибір комплекту

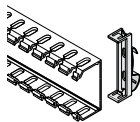
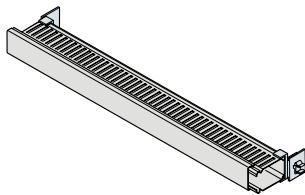
Розмір	Монтаж	XT1		XT2				XT3				XT4					
		3р	4р	3р D	4р D	3р	4р	3р D	4р D	3р	4р	3р D	4р D	3р	4р	3р D	4р D
1	D	■	■	■	■	■	■	■	■	■	■	■	■	■	■	■	■
	O1	■	■	■	■	■	■	■	■	■	■	■	■	■	■	■	■
	T	■	■	■	■	■	■	■	■	■	■	■	■	■	■	■	■
2	D	■	■	■	■	■	■	■	■	■	■	■	■	■	■	■	■
	K1	■	■	■													
	K2		■	■	■					■	■	■	■				
	O1	■	■	■	■	■	■	■	■	■	■	■	■	■	■	■	■
	O2	■	■	■	■	■	■	■	■	■	■	■	■	■	■	■	■
	T	■	■	■	■	■	■	■	■	■	■	■	■	■	■	■	■
3	D	■	■	■	■	■	■	■	■	■	■	■	■	■	■	■	■
	K1	■	■	■													
	K2		■	■	■					■	■	■	■				
	O1	■	■	■	■	■	■	■	■	■	■	■	■	■	■	■	■
	O2	■	■	■	■	■	■	■	■	■	■	■	■	■	■	■	■
	T	■	■	■	■	■	■	■	■	■	■	■	■	■	■	■	■
4	D	■	■	■	■	■	■	■	■	■	■	■	■	■	■	■	■
	K1	■	■	■													
	K2		■	■	■					■	■	■	■				
	O1	■	■	■	■	■	■	■	■	■	■	■	■	■	■	■	■
	O2	■	■	■	■	■	■	■	■	■	■	■	■	■	■	■	■
	T	■	■	■	■	■	■	■	■	■	■	■	■	■	■	■	■
5	D	■	■	■	■	■	■	■	■	■	■	■	■	■	■	■	■
	K1	■	■	■													
	K2		■	■	■					■	■	■	■				
	O1	■	■	■	■	■	■	■	■	■	■	■	■	■	■	■	■
	O2	■	■	■	■	■	■	■	■	■	■	■	■	■	■	■	■
	T	■	■	■	■	■	■	■	■	■	■	■	■	■	■	■	■
6	D	■	■	■	■	■	■	■	■	■	■	■	■	■	■	■	■
	K1	■	■	■													
	K2		■	■	■					■	■	■	■				
	O1	■	■	■	■	■	■	■	■	■	■	■	■	■	■	■	■
	O2	■	■	■	■	■	■	■	■	■	■	■	■	■	■	■	■
	T	■	■	■	■	■	■	■	■	■	■	■	■	■	■	■	■

#### Пояснення до таблиці

- D, монтаж на DIN-рейку
- K1, монтаж за допомогою комплекту Tmax, B = 150 (з готовими отворами)
- K2, монтаж за допомогою комплекту Tmax, B = 300 (з готовими отворами)
- O1, монтаж на модульну монтажну плату (1 модуль, B = 150 мм)
- O2, монтаж на модульну монтажну плату (2 модулі, B = 300 мм)
- T, встановлення на монтажну плату у всю шафу

**Комплект для прокладання проводів**

- Складається з перфорованого кабель-каналу розміром 25 x 60 мм або 40 x 60 мм (ШхВ, крок перфорації 8-12 мм) та пристроїв Fix-O-Rapid для швидкого монтажу кабель-каналів на DIN-рейку.
- Кріплення на вертикальних стійках за допомогою застібок з можливістю регулювання глибини



Комплект для  
прокладання проводів

1SLC80025F0001

**Кабель-канал 25x60 мм**

Розмір шафи	Код	Шт./пак.
1	1SL0353A00	1/4
2	1SL0354A00	1/4
3	1SL0354A00	1/4
4	1SL0355A00	1/4
5	1SL0355A00	1/4
6	1SL0356A00	1/4

**Кабель-канал 40x60 мм**

Розмір шафи	Код	Шт./пак.
1	1SL0360A00	1/4
2	1SL0361A00	1/4
3	1SL0361A00	1/4
4	1SL0362A00	1/4
5	1SL0362A00	1/4
6	1SL0363A00	1/4

## Шафи для систем автоматизації

### Акcesуари

Універсальні шафи Gemini мають той самий набір акcesуарів як для систем автоматизації, так і для розподільних систем, що дає максимальну універсальність та інтегрованість функцій. Зокрема, вентиляційні та протиконденсаційні комплекти гарантують ще більшу безпеку експлуатації пристроїв, захищаючи їх від перегріву та вологи, а кронштейни для настінного монтажу, п'єдестали та комплекти для кріплення на стовпи дозволяють встановлювати шафу будь-де.

Для шаф передбачено три різні типи замків, якими можна замінити стандартну модель замка під ключ з двома борідками. За допомогою універсального свердла можна робити отвори для прокладання проводів через бокові стінки. Заглушки для модулів закривають порожні місця під модулі на DIN-рейці, гарантуючи захист ступеню IP40 при відчинених дверцятах у розподільчих та комбінованих конфігураціях.



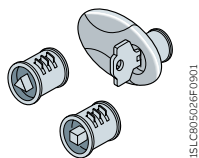
Стандартний замок в комплекті можна замінити замком з плоским ключем і ручкою або замком з натискними вставками під тригранний та чотиригранний ключ.



Настінний монтаж шаф Gemini за допомогою спеціальних кронштейнів.



Те, що шафи Gemini можуть встановлюватися на стовпі (див. фото зверху) або на спеціальному п'єдесталі (див. фото збоку), дозволяє використовувати їх у будь-яких приміщеннях та установках.



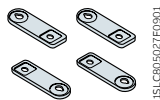
1SLCB05028F0901

Замки

### Замки

Доступні у трьох моделях: з плоским ключем і ручкою, з натискними вставками під тригранний та чотиригранний ключ.

Опис	Код	Шт./пак.
Замок з плоским ключем типу Yale та ручкою	1SL0340A00	1/10
Натискний замок під тригранний ключ	1SL0341A00	1/10
Натискний замок під чотиригранний ключ	1SL0339A00	1/10
Комплект з безпечним циліндричним замком (1SL0340A00 в комплекті)	1SL0458A00	1/10
Стандартний замок Gemini	1SL0459A00	1/10



1SLCB05027F0901

Пластикові кріплення

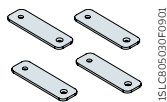
### Монтажні елементи

Гарантують надійний монтаж на стіні, стовпі чи підлозі.

Опис	Код	Шт./пак.
Горизонтальні та вертикальні пластикові кронштейни для настінного монтажу (4 шт.)*	1SL0342A00	1/10
Залізні кронштейни для настінного монтажу (4 шт.)	1SLM006600A0342	1/10
Комплект для кріплення на стовпі для шаф розміру 1**	1SL0401A00	1/10
Комплект для кріплення на стовпі для шаф розмірів 2-3**	1SL0343A00	1/4
Комплект для кріплення на стовпі для шаф розмірів 4-5**	1SL0344A00	1/4
Комплект для кріплення на стовпі для шаф розміру 6**	1SL0345A00	1/2
П'єдестал IP43 для встановлення на підлозі шаф розмірів 1-4	1SL0346A00	1/2
IP43 Floor Монтаж pedestal for Розміри 1-4	1SL0352A00	1/1

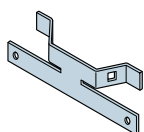
\* В комплект входять два типи вставок-перехідників для монтажних кронштейнів з отворами діаметром  $\varnothing$  6 і 8 мм.

\*\* В комплект входять два елементи для кріплення верхньої та нижньої частини шафи.



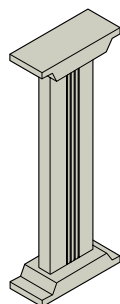
1SLCB05030F0901

Залізні кріплення



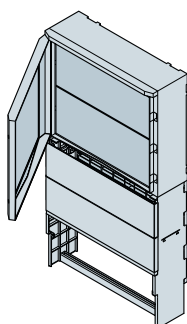
1SLCB05028F0901

Комплект для кріплення на стовпі



1SLCB05029F0901

П'єдестал для встановлення на підлозі



1SLCB05031F0901

П'єдестал

### П'єдестали

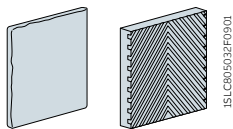
Дозволяє встановлювати шафи Gemini на підлогу без потреби у цоколі чи бетонному фундаменті.

Опис	Код	Шт./пак.
П'єдестал Gemini, розмір 4	1SL0464A00	1/1
П'єдестал Gemini, розмір 5	1SL0465A00	1/1
П'єдестал Gemini, розмір 6	1SL0466A00	1/1



## Шафи для систем автоматизації

### Акcesуари



Комплект для вентиляції

#### Комплект для вентиляції IP21/54

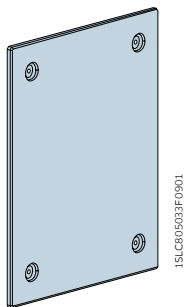
- Складається з пластикових решіток та фільтра, забезпечує вентиляцію шафи.
- Ступінь захисту без фільтра: IP21.
- Ступінь захисту з фільтром: IP54.
- Ущільнювач.

Опис	Габаритні розміри (мм)	Код	Шт./пак.
Решітка + повітряний фільтр	105x105	EN0105K	1/1
Решітка + повітряний фільтр (не підходить для розміру 1)	150x150	EN0150K	1/1
Решітка + повітряний фільтр (не підходить для розміру 1)	204x204	EN0204K	1/1

Примітка: гвинти в комплект не входять; використовуйте 4 самостопорних гвинти 2,9 x 13 або замовляйте код 1SL0384A00.

#### Задня стінка

Для естетичних та функціональних цілей, зокрема у разі кріплення на п'єдесталі.

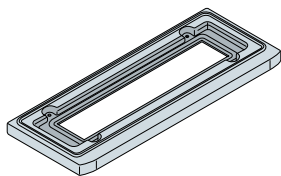


Задня стінка

Розмір шафи	Код	Шт./пак.
1	1SL0385A00	1/4
2	1SL0386A00	1/4
3	1SL0387A00	1/2
4	1SL0388A00	1/2
5	1SL0389A00	1/2
6	1SL0390A00	1/2

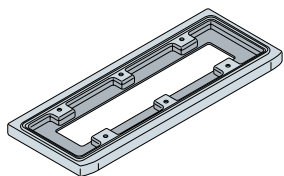
#### Комплект для встановлення шаф одна на одну

Забезпечує естетичний вигляд установки.



Комплект для з'єднання шаф

Опис	Код	Шт./пак.
Комплект для з'єднання шаф за вертикаллю, для шаф розмірів 2-3	1SL0413A00	1/2
Комплект для з'єднання шаф за вертикаллю, для шаф розміру 4	1SL0414A00	1/2
Комплект для з'єднання шаф за вертикаллю, для шаф розміру 5	1SL0415A00	1/2
Комплект для з'єднання шаф за вертикаллю, для шаф розміру 6	1SL0416A00	1/2



15LCC80503BF0901

Цоколь

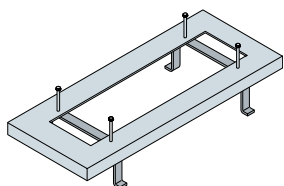
**Цоколь, В=30**

Для кріплення шаф Gemini до підлоги.

Опис	Код	Шт./пак.
Цоколь для шаф розмірів 2-3	1SL0423A00	1/2
Цоколь для шаф розміру 4	1SL0424A00	1/2
Цоколь для шаф розміру 5	1SL0425A00	1/2
Цоколь для шаф розміру 6	1SL0426A00	1/2

**Фіксувальна рама**

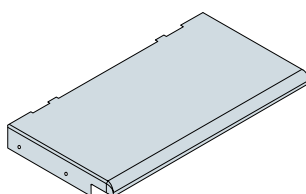
- Для використання з цоколем В=30
- Призначена для встановлення шафи на бетонні підлоги та цоколі.



15LCC80503BF0901

Фіксувальна рама

Опис	Код	Шт./пак.
Фіксувальна рама для шаф розмірів 2-3	1SL0433A00	1/2
Фіксувальна рама для шаф розміру 4	1SL0434A00	1/2
Фіксувальна рама для шаф розміру 5	1SL0435A00	1/2
Фіксувальна рама для шаф розміру 6	1SL0436A00	1/2

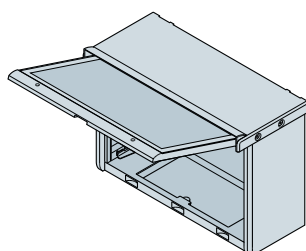


15LCC80503BF0901

Дах для шафи

**Дах**

Опис	Код	Шт./пак.
Дах для шаф розміру 1	1SL0451A00	1/1
Дах для шаф розмірів 2-3	1SL0452A00	1/1
Дах для шаф розміру 4	1SL0454A00	1/1
Дах для шаф розміру 5	1SL0455A00	1/1
Дах для шаф розміру 6	1SL0456A00	1/1



15LCC80503BF0901

Комплект для горизонтального встановлення Gemini

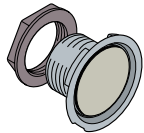
**Комплект для горизонтального встановлення Gemini**

Для встановлення шаф у положення, коли дверцята відчиняються вгору.

Опис	Код	Шт./пак.
Комплект для горизонтального встановлення шаф розміру 3	1SL0470A00	1/1
Комплект для горизонтального встановлення шаф розміру 4	1SL0471A00	1/1
Комплект для горизонтального встановлення шаф розміру 5	1SL0472A00	1/1
Комплект для горизонтального встановлення шаф розміру 6	1SL0473A00	1/1

## Шафи для систем автоматизації

### Акcesуари



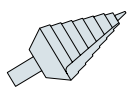
1SLC805039F0901

Протиконденсаційний клапан

#### Протиконденсаційний комплект

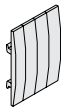
- Комплект зі спеціального матеріалу для запобігання утворенню конденсату всередині шафи. До комплекту входить: **GORE™ MEMBRANE VENTING**
- Стійкість до тиску води: 0,6 бар/60 сек
- Витрата повітря: 400 мл/хв (різн. тиску = 70 мбар)
- Для належного розсіювання конденсату рекомендуємо використовувати 1 комплект для шаф розмірів 1-2, 2 комплекти для шаф розмірів 3-4 та 3 комплекти для шаф розмірів 5-6; у будь-якому разі кількість комплектів залежатиме від кількості та типів встановлених у шафі пристроїв.
- IP66

Опис	Код	Шт./пак.
Протиконденсаційний комплект	1SL0351A00	1/6



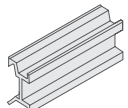
1SLC805040F0901

Універсальне свердло



1SLC805041F0901

Заглушки для модулів



1SLC805042F0901

Розділка

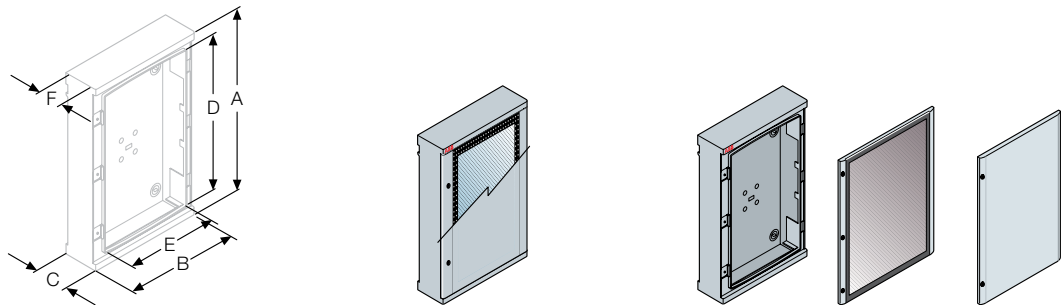
#### Інші акcesуари

Опис	Код	Шт./пак.
Універсальне свердло	12894	1/30
Заглушки для модулів, сірого кольору RAL 7035, на 4 модулі	12863	25/300
Пластикова розділка-адаптер для монтажу модульного обладнання та автоматичних вимикачів Tmax на одній глибині	12851	10/60
Комплект кріплень для монтажної плати	1SL0383A00	1/10
Комплект кріплень для комплекту вентиляції	1SL0384A00	10/50

## Шафи для систем автоматизації

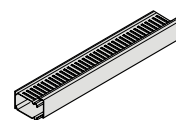
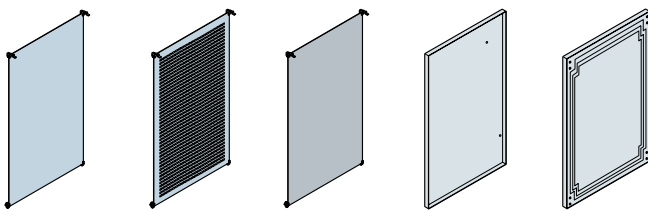
### Таблиця вибору

#### Базова конфігурація



Розмір	К-сть DIN-модулів	К-сть вертик. мод.	Габаритні розміри			Внутрішні розміри			Шафа в зборі		Корпус	Дверцята	
	(мод. х ряд)	(В=150 мм)	A	B	C	D	E	F	Прозорі дверцята	Глухі дверцята		Прозорі	Глухі
1	24 (12x2)	2	400	335	210	300	250	180	1SL0211A00	1SL0201A00	1SL0221A00	1SL0241A00	1SL0231A00
2	54 (18x3)	3	550	460	260	450	375	230	1SL0212A00	1SL0202A00	1SL0222A00	1SL0242A00	1SL0232A00
3	72 (18x4)	4	700	460	260	600	375	230	1SL0213A00	1SL0203A00	1SL0223A00	1SL0243A00	1SL0233A00
4	96 (24x4)	4	700	590	260	600	500	230	1SL0214A00	1SL0204A00	1SL0224A00	1SL0244A00	1SL0234A00
5	120 (24x5)	5	855	590	360	750	500	330	1SL0215A00	1SL0205A00	1SL0225A00	1SL0245A00	1SL0235A00
6	216 (36x6)	6	1005	840	360	900	750	330	1SL0216A00	1SL0206A00	1SL0226A00	1SL0246A00	1SL0236A00

#### Компоненти для шаф автоматизації



#### Акcesуари для розподільчих шаф

Розмір	Монтажна плата			Внутрішні дверцята	
	Суцільна	Перфорована	Ізоляційна	Попередня версія	Нова версія
1	1SL0259A00	1SL0275A00	1SL0267A00	1SL0251A00	-
2	1SL0260A00	1SL0276A00	1SL0268A00	1SL0252A00	-
3	1SL0261A00	1SL0277A00	1SL0269A00	-	1SL0253A00
4	1SL0262A00	1SL0278A00	1SL0270A00	-	1SL0254A00
5	1SL0263A00	1SL0279A00	1SL0271A00	-	1SL0255A00
6	1SL0264A00	1SL0280A00	1SL0272A00	-	1SL0256A00

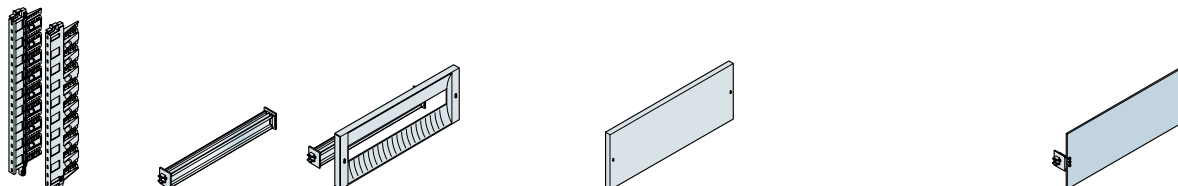
#### Кабель-канали

#### Fix-O-Rapid

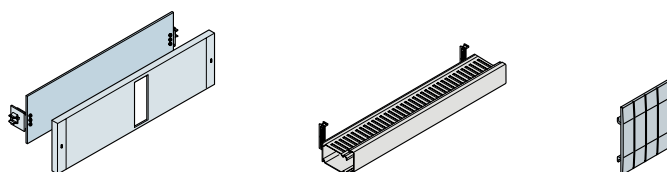
## Шафи для систем автоматизації

### Таблиця вибору

#### Компоненти для шаф автоматизації



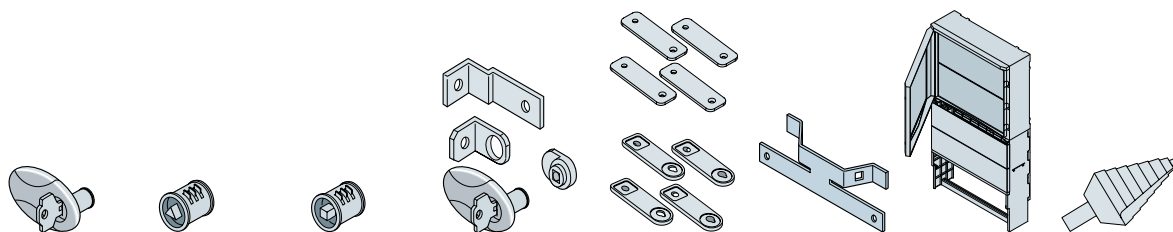
Розмір	Вертикальні стійки для встановлення DIN-рейок	DIN-рейка	Пластрон з вирізом		Глухий пластрон			Модульна плата	
			B=150 мм	B=225 мм	B=75 мм	B=150 мм	B=300 мм	B=150 мм	B=300 мм
1	1SL0283A00	1SL0290A00	1SL0307A00	-	1SL0318A00	1SL0324A00	1SL0330A00	1SL0296A00	-
2	1SL0284A00	1SL0291A00	1SL0308A00	1SL0313A00	1SL0319A00	1SL0325A00	1SL0331A00	1SL0297A00	1SL0302A00
3	1SL0285A00	1SL0291A00	1SL0308A00	1SL0313A00	1SL0319A00	1SL0325A00	1SL0331A00	1SL0297A00	1SL0302A00
4	1SL0285A00	1SL0292A00	1SL0309A00	1SL0314A00	1SL0320A00	1SL0326A00	1SL0332A00	1SL0298A00	1SL0303A00
5	1SL0286A00	1SL0292A00	1SL0309A00	1SL0314A00	1SL0320A00	1SL0326A00	1SL0332A00	1SL0298A00	1SL0303A00
6	1SL0287A00	1SL0293A00	1SL0310A00	1SL0315A00	1SL0321A00	1SL0327A00	1SL0333A00	1SL0299A00	1SL0304A00



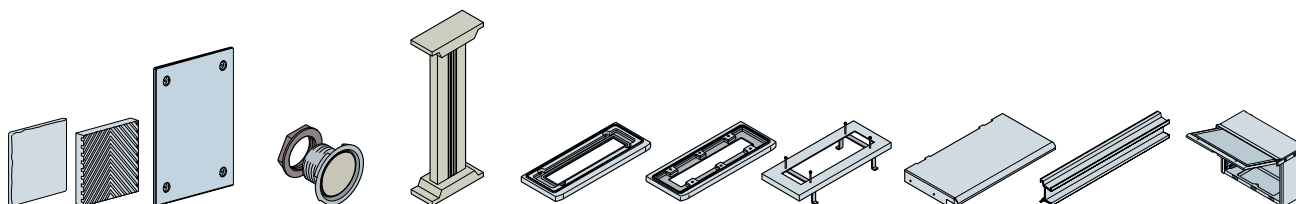
#### Акcesуари для розподільчих шаф

Розмір	Комплект для Tmax XT		Комплект Fix-O-Rapid з кабель-каналом		Заглушки для модулів
	B=150 мм	B=300 мм	25x60 мм	40x60 мм	
1	-	-	1SL0353A00	1SL0360A00	M128630000
2	1SL0373A00	1SL0376A00	1SL0354A00	1SL0361A00	
3	1SL0373A00	1SL0376A00	1SL0354A00	1SL0361A00	
4	1SL0374A00	1SL0377A00	1SL0355A00	1SL0362A00	
5	1SL0374A00	1SL0377A00	1SL0355A00	1SL0362A00	
6	1SL0375A00	1SL0378A00	1SL0356A00	1SL0363A00	

## Загальні аксесуари



Розмір	Замок з ручкою	Натискний замок під тригранний ключ	Натискний замок під чотиригранний ключ	Комплект безпечного циліндричного замка	Монтажні кронштейни	Комплект для кріплення на стовпі	П'єдестал	Універсальне свердло	Монтажний комплект для встановлення монтажної плати на задню стінку
1	1SL0340A00	1SL0341A00	1SL0339A00	1SL0458A00		1SL0343A00	-	M128940000	1SL0383A00
2						1SL0344A00	-		
3						1SL0344A00	-		
4						1SL0345A00	1SL0464A00		
5						1SL0345A00	1SL0465A00		
6						1SL0346A00	1SL0466A00		



Розмір	Комплект для вентиляції	Задня стінка	Протиконденсаційний комплект	Підлоговий п'єдестал	Комплект для з'єднання шаф	Цоколь В=30	Фіксувальна рама	Дах для шафи	Адаптер глибини	Комплект для горизонтального монтажу
1		1SL0385A00	1SL0351A00	1SL0352A00	-	-	-	1SL0451A00	M128510000	-
2		1SL0386A00			1SL0413A00	1SL0423A00	1SL0433A00	1SL0452A00		1SL0470A00
3		1SL0387A00			1SL0413A00	1SL0423A00	1SL0433A00	1SL0452A00		1SL0471A00
4		1SL0388A00			1SL0414A00	1SL0424A00	1SL0434A00	1SL0454A00		
5		1SL0389A00		-	1SL0415A00	1SL0425A00	1SL0435A00	1SL0455A00		1SL0472A00
6		1SL0390A00		-	1SL0416A00	1SL0426A00	1SL0436A00	1SL0456A00		1SL0473A00

# Шафи для систем автоматизації

## Загальні характеристики шаф серії SR2

**Серія SR2 – це повна лінійка моноблочних шаф для монтажу пристроїв невеликого та середнього розміру для систем автоматизації, розподілення та контролю.**

Шафи серії SR2 було розроблено з урахуванням багаторічного досвіду АББ у виробництві металевих конструкцій зі ступенем захисту IP65 (відповідно до стандарту IEC 60529) та запатентованих АББ новаторських технологічних процесів. Найчастіше шафи SR2 використовуються для збирання розподільчих пристроїв та пристроїв керування для широкого спектру виробничого обладнання: від масштабного промислового устаткування з автоматизованими виробничими лініями або їхніх частин до стандартних розподільчих установок бортової техніки, котлів опалення, теплових установок тощо.

Вони відповідають стандарту EN 62208 «Порожні оболонки для низьковольтного комплектного устаткування розподілення та керування» та дозволяють комплектувати електричне обладнання, що відповідає вимогам стандарту IEC 60204-1 «Безпечність машин. Електрообладнання машин», а також стандарту EN 60439-1 і нового стандарту EN 61439-1-2 «Комплектне низьковольтне устаткування розподілення та керування». Ступінь захисту IP65 відповідає стандарту «Ступені захисту, що забезпечуються оболонками».

Шафи серії SR2 також пройшли випробування на отримання знаків відповідності за типом 12 стандартів UL (Underwriters Laboratories) і CSA (Canadian Standards Association).

У шафах SR2 завширшки 400, 600 і 800 мм можна комплектувати вторинні розподільні пристрої, адже вони сумісні з усім асортиментом модульного обладнання та модульних автоматичних вимикачів. Пристрої монтується на DIN-рейки в комплекті зі спеціальними навішуваними на петлі модульними пластронами, що дозволяє збирати комплектні низьковольтні пристрої типу AS/ANS відповідно до стандартів IEC 60439-1 та EN 61439-1-2. Завдяки широкому вибору аксесуарів (пластроны, DIN-рейки) та можливості встановлювати шафи одна на одну, серія може слугувати для збирання шаф як для систем автоматизації, так і для систем вторинного та кінцевого розподілення електроенергії.



**Шафи серії SR2 випускаються у двох виконаннях з глухими та прозорими дверцятами та у 23 різних типорозмірах, причому ще 19 комбінацій можна отримати шляхом встановлення шаф одна на одну до максимальної висоти 2000 мм, що гарантує великий вибір можливостей для найрізноманітніших застосувань.**

Шафи серії SR2 розроблено з урахуванням усіх типових вимог виробників та електромонтажників розподільного обладнання, тож споживач отримує унікальний комплекс функціональних характеристик:

- широкий діапазон розмірів
- сертифікований ступінь захисту IP65
- внутрішня монтажна плата з оцинкованої сталі завтовшки 2 мм (в якій можна легко свердлити отвори та нарізати різьбу), з можливістю регулювання глибини за допомогою спеціальних аксесуарів
- оцинковані металеві фланці завтовшки 1,5 мм з гвинтовими кріпленнями зверху і знизу, з ущільнювальною прокладкою зсередини
- повна симетричність корпусу дозволяє навішувати дверцята як з правого, так і з лівого боку
- можливість встановлення модульних пристроїв та автоматичних вимикачів на DIN-рейку в поєднанні з пластроном, що навішується на петлі

Стандартний колір – світло-сірий RAL 7035. За окремим запитом шафи SR2 можна замовляти також і в інших кольорах.

Вертикально з'єднувати можна шафи як з глухими, так і з прозорими дверцятами, для цього лише треба зняти фланці для вводу кабелів, на місце яких вставити ущільнювальні прокладки IP65 (GZ....), виготовлені з неопрену з закритими порами.

З'єднання шаф, встановлюваних одна на одну, виконується через ті самі отвори, що й для кріплення фланців.

Задля зменшення кількості артикулів та пришвидшення процесу збирання дверцята постачаються разом з корпусом (як один код замовлення).





# Шафи для систем автоматизації

## Загальні характеристики шаф серії SR2

Серію доповнено цілою низкою аксесуарів: кронштейнами для настінного монтажу, дахом для захисту від дощу, замками різних типів, внутрішньою кишенею для документів, розділками та аерозольною фарбою для ремонту покриття. За допомогою цоколя шафи можна встановлювати і на підлогу.



Пластикова кишеня для документів А4 світло-сірого кольору RAL 7035. Кріпиться на липку стрічку (в комплекті) на внутрішній поверхні глухих дверцят завширшки понад 400 мм.



Замість стандартного замка можна використовувати будь-які інші. Вкладки до замків можна змінювати, просто відкрутивши одну гайку.



Монтажні кронштейни дозволяють закріпити шафу на стіні за допомогою отворів на задній частині корпусу.



Шини виготовлено з електротехнічної міді з перфорацією під гвинти М6 з кроком 25 мм. Встановлюються на монтажну плату за допомогою спеціальних штифтів.

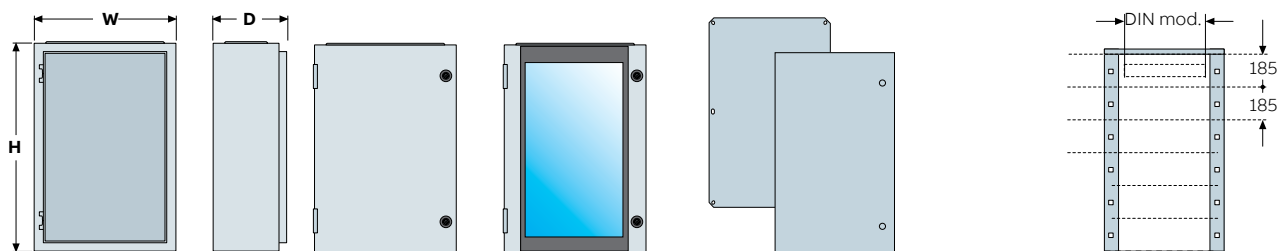
### Технічні характеристики

Стандарти	IEC 62208, IEC 61439-1-2	
Ступінь захисту	IP65 (IEC 60529) Тип 12 (Норматива UL)	
Удароміцність	IK10 для шаф з глухими дверцятами IK09 для шаф з прозорими дверцятами (IEC 62262)	
Сертифікати	 	
Тип матеріалу	метал	
Місце монтажу	монтаж у приміщенні	
Тип монтажу	настінний/підлоговий	
Нормальні робочі умови - навколишня температура	від -5 до +40 °C	
Робочі кліматичні умови (t°/відн. вол.%)	постійні	23°C/83% - 40°C/93%
	змінні	23°C/98% - 40°C/98%

## Шафи для систем автоматизації

### Шафи SR2 – Таблиця вибору

#### Таблиця швидкого вибору

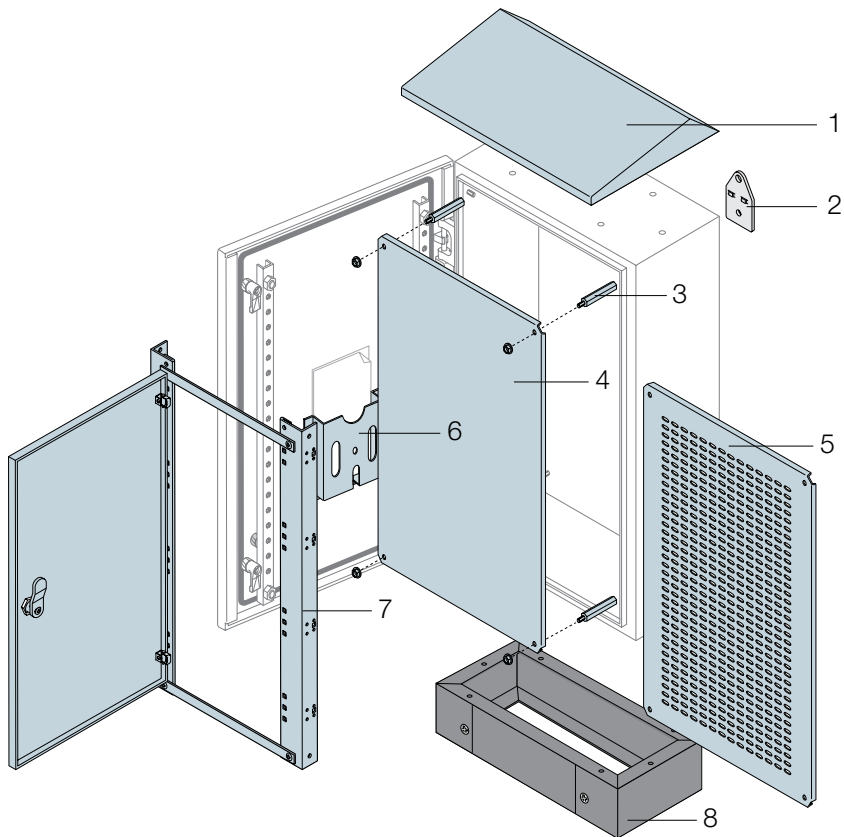


Габаритні розміри			Шафи		Комплект для автоматизації		Комплект для розподілення Рама для монтажу пластинів			
В мм	Ш мм	Г мм	Шафи з глухими дверцятами + монтажна плата	З прозорими дверцятами *	Глухі внутрішні дверцята	Монтажна плата	К-сть вертик. мод. В=185 мм	К-сть DIN- мод. на ряд	Модулів загалом	Рама для DIN-рейок
300	200	150	SRN3215K							
	300		SRN3315K							
	400		SRN3415K							
400	300	150	SRN4315K							
	300		200	SRN4320K						
	400		SRN4420K							
500	600		SRN4620K							
	300	200	SRN5320K							
	400		SRN5420K	SRN5420VK*	KC5040K	PF5040	2	14	28	KD5040K
600	400	250	SRN5425K	SRN5425VK*	KC5040K	PF5040	2	14	28	KD5040K
	400		200	SRN6420K	SRN6420VK*	KC6040K	PF6040	3	14	42
	400	250	SRN6425K	SRN6425VK*	KC6040K	PF6040	3	14	42	KD6040K
700	600		SRN6625K							
	500	200	SRN7520K	SRN7520VK*	KC7050K	PF7050				
	500		250	SRN7525K	SRN7525VK*	KC7050K	PF7050			
800	600	250	SRN8625K	SRN8625VK*	KC8060K	PF8060	4	25	100	KD8060K
	600		300	SRN8630K	SRN8630VK*	KC8060K	PF8060	4	25	100
	800		SRN8830K							
1000	600	250	SRN10625K	SRN10625VK*	KC1060K	PF1060	5	25	125	KD1060K
	600		300	SRN10630K	SRN10630VK*	KC1060K	PF1060	5	25	125
	800		SRN10830K	SRN10830VK*	KC1080K	PF1080	5	36	180	KD1080K
1200	600	300	SRN12630K	SRN12630VK*	KC1260K	PF1260	6	25	150	KD1260K
	800		SRN12830K	SRN12830VK*	KC1280K	PF1280	6	36	216	KD1280K

\* Монтажну плату потрібно замовляти окремо.

## Шафи для систем автоматизації

Шафи SR2 – Інформація для замовлення



1 - Дах для захисту від дощу  
стор. 19/43

2 - Кронштейни для кріплення на стіну  
стор. 19/39

3 - Розділки для регулювання глибини монтажної плати  
стор. 19/38

4 - Суцільна монтажна плата  
стор. 19/37

5 - Перфорована монтажна плата  
стор. 19/38

6 - Кишеня для документів  
стор. 19/44

7 - Внутрішні дверцята  
стор. 19/37

8 - Цоколь  
стор. 19/39

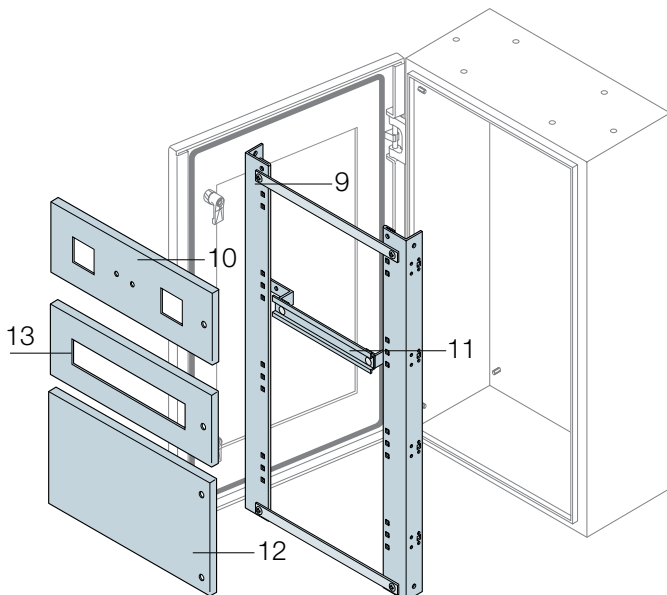
9 - Рама для DIN-рейки  
стор. 19/41

10 - Пластри під вимірювальні пристрої  
стор. 19/42

11 - DIN-рейки  
стор. 19/42

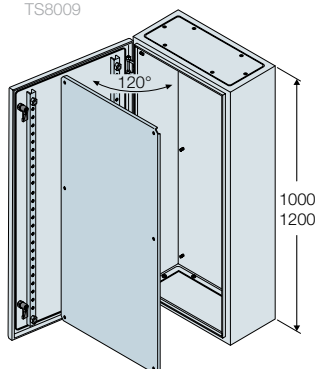
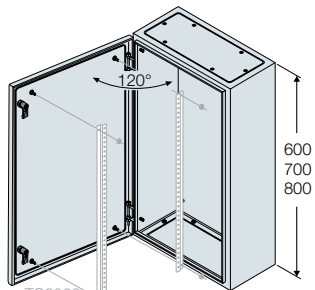
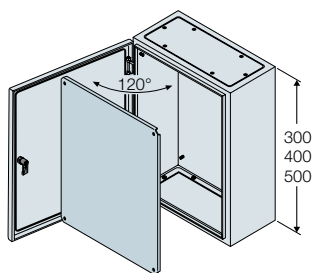
12 - Глухі пластри  
стор. 19/42

13 - Пластри для обладнання на DIN-рейку  
стор. 19/42



### Шафи SR2 з глухими дверцятами (з монтажною платою в комплекті)

Шафи з глухими дверцятами зазвичай призначені для монтажу обладнання систем автоматизації і вже оснащені монтажною платою з оцинкованої сталі.



#### Шафи SR2 з глухими дверцятами (з монтажною платою в комплекті)

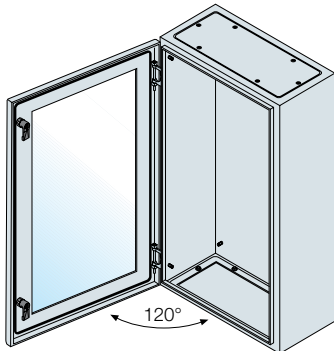
Розміри (мм)				шт. в пак.
В	Ш	Г	Код	
300 <sup>(1)</sup>	200	150	SRN3215K	1/1
	300	150	SRN3315K	1/1
	400	150	SRN3415K	1/1
400 <sup>(1)</sup>	300	150	SRN4315K	1/1
	300	200	SRN4320K	1/1
	400	200	SRN4420K	1/1
500 <sup>(1)</sup>	600	200	SRN4620K	1/1
	300	200	SRN5320K	1/1
	400	200	SRN5420K	1/1
600	400	250	SRN5425K	1/1
	400	200	SRN6420K	1/1
	400	250	SRN6425K	1/1
700	600	250	SRN6625K	1/1
	500	200	SRN7520K	1/1
	500	250	SRN7525K	1/1
800	600	250	SRN8625K	1/1
	600	300	SRN8630K	1/1
	800	300	SRN8830K	1/1
1000*	600	250	SRN10625K	1/1
	600	300	SRN10630K	1/1
	800	300	SRN10830K	1/1
1200*	600	300	SRN12630K	1/1
	800	300	SRN12830K	1/1

<sup>(1)</sup> Шафи заввишки до 500 мм комплектуються лише металевими дверцятами.

\* Монтажні плати заввишки 1000/1200 мм мають шість точок кріплення.

## Шафи для систем автоматизації

### Шафи SR2 – Інформація для замовлення



#### Шафи з прозорими дверцятами

Шафи з прозорими заксленими дверцятами здебільшого використовуються для встановлення розподільчого обладнання. Компоненти шафи можна замовити окремим комплектом:

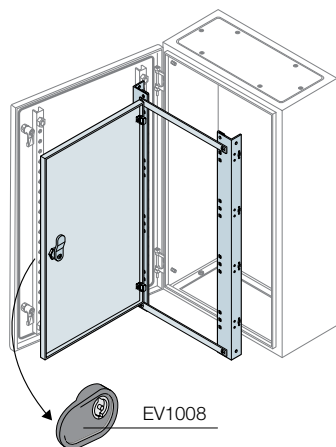
- KD... (комплект для розподілення) складається з двох вертикальних стійок для встановлення пластронів (слід замовляти окремо) та будь-якої компенсаційної панелі. Пластри, які також можна встановлювати і у шафи з глухими дверцятами за допомогою комплекту KD..., навішуються на петлі з кроком 185 мм за вертикаллю.

#### Шафи з прозорими дверцятами

##### Розміри (мм)

В	Ш	Г	Код	Шт. в пак.
500 <sup>(1)</sup>	400	200	SRN5420VK	1/1
	400	250	SRN5425VK	1/1
600	400	200	SRN6420VK	1/1
	400	250	SRN6425VK	1/1
700	500	200	SRN7520VK	1/1
	500	250	SRN7525VK	1/1
800	600	250	SRN8625VK	1/1
	600	300	SRN8630VK	1/1
1000	600	250	SRN10625VK	1/1
	600	300	SRN10630VK	1/1
	800	300	SRN10830VK	1/1
1200	600	300	SRN12630VK	1/1
	800	300	SRN12830VK	1/1

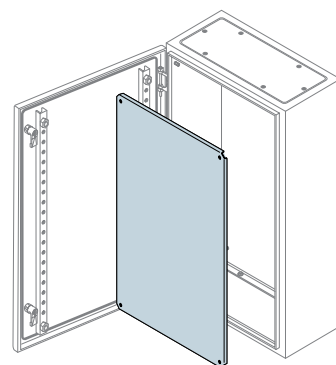
<sup>(1)</sup> Шафи заввишки до 500 мм комплектуються лише металевими дверцятами.



### Глухі внутрішні дверцята

Внутрішні дверцята забезпечують ступінь захисту IP20. Виготовлені з оцинкованої сталі завтовшки 1,5 мм, пофарбовані у світло-сірий колір RAL 7035 з текстурою «апельсинова шкірка», укомплектовані ергономічною ручкою та вставкою під ключ з двома борідками EV1008.

Глухі внутрішні дверцята			
Розміри (мм)			
В	Ш	Код	Шт. в пак.
500	400	KC5040K	1/1
600	400	KC6040K	1/1
700	500	KC7050K	1/1
800	600	KC8060K	1/1
1000	600	KC1060K	1/1
1000	800	KC1080K	1/1
1200	600	KC1260K	1/1
1200	800	KC1280K	1/1



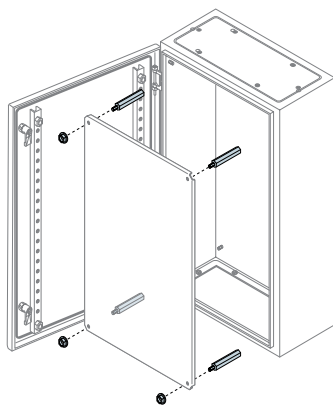
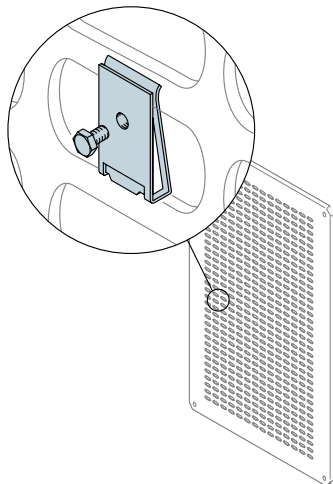
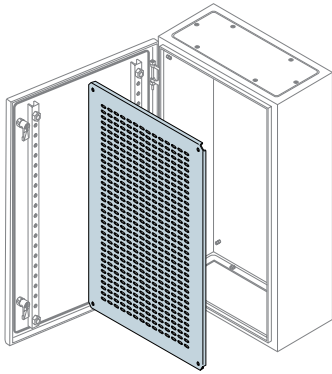
### Глухі внутрішні дверцята

Монтажна плата з оцинкованої листової сталі завтовшки 20/10 мм в комплекті з кріпленнями. З можливістю регулювання глибини за допомогою комплекту спеціальних розділок (слід замовляти окремо).

Суцільна монтажна плата для шафи			
Розміри (мм)			
В	Ш	Код	Шт. в пак.
300	200	PF3020	1/1
300	300	PF3030	1/1
300	400	PF3040	1/1
400	300	PF4030	1/1
400	400	PF4040	1/1
400	600	PF4060	1/1
500	300	PF5030	1/1
500	400	PF5040	1/1
600	400	PF6040	1/1
600	600	PF6060	1/1
700	500	PF7050	1/1
800	600	PF8060	1/1
800	800	PF8080	1/1
1000	600	PF1060	1/1
1000	800	PF1080	1/1
1200	600	PF1260	1/1
1200	800	PF1280	1/1

## Шафи для систем автоматизації

### Шафи SR2 – Інформація для замовлення



#### Перфорована монтажна плата

В комплекті з кріпленнями. З можливістю регулювання глибини за допомогою комплекту спеціальних розділок (слід замовляти окремо).

#### Перфорована монтажна плата

Розміри (мм)			
В	Ш	Код	Шт. в пак.
200	300	TQ3020	1/1
300	300	TQ3030	1/1
400	300	TQ3040	1/1
300	400	TQ4030	1/1
400	400	TQ4040	1/1
600	400	TQ4060	1/1
300	500	TQ5030	1/1
400	500	TQ5040	1/1
400	600	TQ6040	1/1
600	600	TQ6060	1/1
500	700	TQ7050	1/1
600	800	TQ8060	1/1
800	800	TQ8080	1/1
600	1000	TQ1060	1/1
800	1000	TQ1080	1/1
600	1200	TQ1260	1/1
800	1200	TQ1280	1/1

#### Невипадні гайки

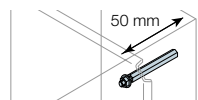
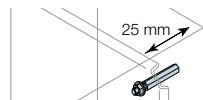
Для перфорованих монтажних плат під гвинти М6 х 10 мм з шестигранною головкою.

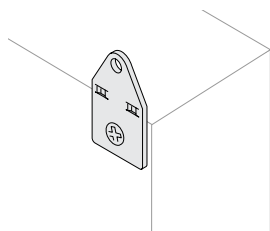
Опис	Код	Шт. в пак.
Невипадні гайки, 20 шт.	TQ6610	1/20

#### Комплект розділок для регулювання глибини монтажної плати

До комплекту входить 12 розділок для кріплення монтажної плати з можливістю регулювання глибини з кроком 25 мм.

Опис	Код	Шт. в пак.
Розділки 25 мм завдовжки	AA8025	1/12
Розділки 50 мм завдовжки	AA8050	1/12

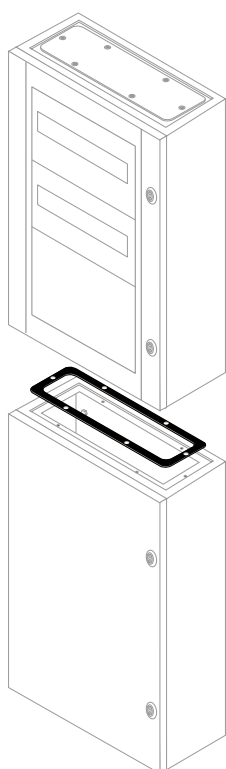




### Кронштейни для кріплення шаф до стіни

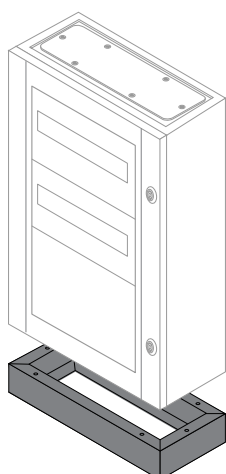
Дозволяють кріпити шафу до стіни. На задній стінці шафи передбачені спеціальні отвори для кріплення.

Опис	Код	Шт. в пак.
Кронштейни для кріплення шаф до стіни	AA1206	1/4



### Акcesуари для вертикального з'єднання шаф

Розміри (мм)			
В	Ш	Код	Шт. в пак.
<b>Ущільнювальна прокладка IP65</b>			
400	200	GZ4020	1/1
	250	GZ4025	1/1
600	200	GZ6020	1/1
	250	GZ6025	1/1
	300	GZ6030	1/1
800	300	GZ8030	1/1



### Цоколь

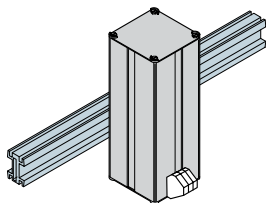
Цоколь з листової сталі завтовшки 2,5 мм, колір RAL 7012.

Цоколь				
Розміри цоколя (мм)				
Ш	Г	В	Код	Шт. в пак.
400	200	100	ZA4020	1/1
	250	100	ZA4025	1/1
600	250	100	ZA6025	1/1
	300	100	ZA6030	1/1
800	300	100	ZA8030	1/1



## Шафи для систем автоматизації

### Шафи SR2 – Інформація для замовлення



#### Контроль температури

##### Протиконденсаційний нагрівач для електричних шаф IP20

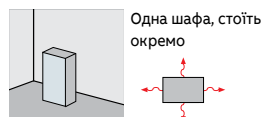
Запобігає утворенню конденсату всередині електричної шафи. Складається з нагрівального елемента та термістора РТС, встановленого в алюмінієвий радіатор. Термістор – це компонент, що змінює свій опір залежно від робочої температури. Завдяки притаманній йому стабільності характеристик забезпечує первинну безпеку нагрівача та стабільність його роботи.

Основні характеристики нагрівачів з РТС:

- електричне поглинання (розсіюваної потужності), майже постійне
- в діапазоні напруг від 100 до 250 В;
- електроспоживання обернено пропорційне навколишній температурі.

Спеціальна трубчаста структура радіатора дозволяє здійснювати ефективний теплообмін з нагрівальним елементом. Це забезпечує високу потужність та компактні розміри (особливо завширшки і завглибшки); кріпиться на 35-мм DIN-рейці. Потребує термостату.

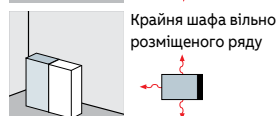
Опис	Габаритні розміри (мм)			Код	Шт. в пак.
	Н	W	D		
Протиконденсаційний нагрівач 30 Вт, 110-240 В АС/DC	115	42	42	VA7930	1/1
Протиконденсаційний нагрівач 50 Вт, 110-240 В АС/DC	165	42	42	VA7950	1/1
Протиконденсаційний нагрівач 75 Вт, 110-240 В АС/DC	210	42	42	VA7975	1/1
Протиконденсаційний нагрівач 100 Вт, 110-240 В АС/DC	165	42	51	VA7910	1/1
Протиконденсаційний нагрівач 150 Вт, 110-240 В АС/DC	146	82	51	VA7915	1/1
Протиконденсаційний нагрівач з вентилятором 300 Вт, 230 В АС/DC	148	82	91	VA8300	1/1



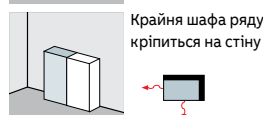
Одна шафа, стоїть окремо



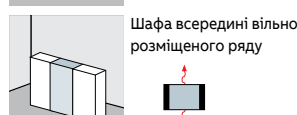
Одна шафа, кріпиться на стіну



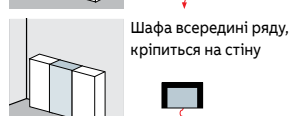
Крайня шафа вільно розміщеного ряду



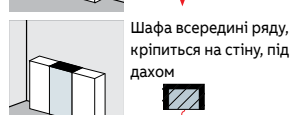
Крайня шафа ряду, кріпиться на стіну



Шафа всередині вільно розміщеного ряду



Шафа всередині ряду, кріпиться на стіну



Шафа всередині ряду, кріпиться на стіну, під дахом

Усі нагрівачі з РТС під час пуску поглинають потужність, більшу за номінальне значення, перехідний процес триває кілька десятків секунд.

Якщо нагрівачі під'єднуються через допоміжний трансформатор, його повна потужність повинна у 1,5 рази перевищувати номінальну потужність нагрівачів при природній вентиляції та у 2 рази при примусовій.

#### Метод розрахунку ефективною поверхні теплообміну за IEC 890 (метод CEI 17-43)

Загальна розсіювана потужність Р шафи пов'язана з ефективною поверхнею теплообміну S, різницею між внутрішньою та зовнішньою температурою  $\Delta T$  і коефіцієнтом теплообміну k, що залежить від матеріалу корпусу шафи:

$$P = k \cdot \Delta T \cdot S$$

$k = 5,5$  для пофарбованої сталі

$$\Delta T = T_1 - T_2;$$

$T_1$  = температура точки роси (в середньому 25 °С)

$T_2$  = мінімальна навколишня температура.

Площу теплообмінної поверхні  $S$  можна обчислити за допомогою нижченаведеної таблиці зі стандарту CEI 17-43

Розташування шафи	Обчислення площі шафи $S$ (мм <sup>2</sup> )	Габаритні розміри (м)
Одна шафа, стоїть окремо	$S = 1,8 \times H \times (L+P) + 1,4 \times L \times P$	$L$ = Ширина $H$ = height $P$ = depth
Одна шафа, кріпиться на стіну	$S = 1,4 \times L \times (H+P) + 1,8 \times P \times H$	
Крайня шафа вільно розміщеного ряду	$S = 1,4 \times P \times (H+L) + 1,8 \times L \times H$	
Крайня шафа ряду, кріпиться на стіну	$S = 1,4 \times H \times (P+L) + 1,4 \times L \times P$	
Шафа всередині вільно розміщеного ряду	$S = 1,8 \times L \times H + 1,4 \times L \times P + P \times H$	
Шафа всередині ряду, кріпиться на стіну	$S = 1,4 \times L \times (H+P) + P \times H$	
Шафа всередині ряду, кріпиться на стіну, під дахом	$S = 1,4 \times L \times H + 0,7 \times L \times P + P \times H$	

Якщо взяти формулу для однієї шафи SRN8630K, що кріпиться на стіну, ми отримаємо:  
 $T_1 = 25 \text{ }^\circ\text{C}$ ;  $T_2 = 20 \text{ }^\circ\text{C}$ ;  $K = 5,5$ ;  $\Delta T = (25-20) = 5 \text{ }^\circ\text{C}$ ;  $S = 1,4 \text{ м}^2$

Загальна розсіювана потужність  $P$  дорівнюватиме:

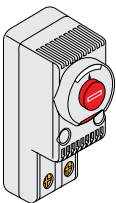
$$P = k \cdot \Delta T \cdot S = 38,5 \text{ Вт}$$

Рекомендований нагрівач – VA7950 (50 Вт).

### Контроль температури

#### Термостат для контролю температури у шафі

Відповідає стандартам EN 60730-1, CE і cURus, має ступінь захисту IP20. Колір: сірий RAL 7035; електричний ресурс: 100 000 циклів. Розміри (В x Ш x Г) 68 x 29 x 45 мм, встановлюється на DIN-рейку. Термостат з NO-контактом (нормально розімкненим) дозволяє замикати коло увімкнення вентиляції, кондиціонування повітря чи сигналізації. Термостат з NC-контактом (нормально замкненим) розмикає коло з протиконденсаційним термістором.

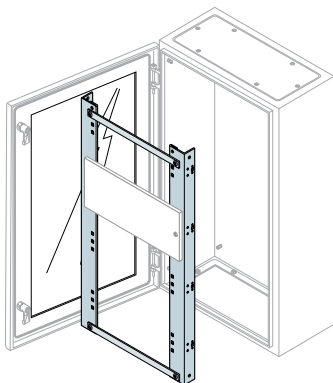


Опис	Стандартна напруга живлення В~/50-60 Гц	Код	Шт. в пак.
Вентиляційний термостат з NO-контактом	12-60 В d.c.; 110-250В AC	EN0101K	1/1
Нагрівальний термостат з NC-контактом	12-60 В d.c.; 110-250В AC	EN0102K	1/1

Код	Напруга живлення В~/50-60 Гц	Навантажувальна здатність контактів		Діапазон температури	Тип контакту	Вага
		Навант. Ω	Навант. L			
EN0101K	12-60 В d.c.; 110-250В AC	10A	2A	-10 +80 °C	NO	54g
EN0102K	12-60 В d.c.; 110-250В AC	10A	2A	-10 +80 °C	NC	54g

#### Рама для DIN-рейок

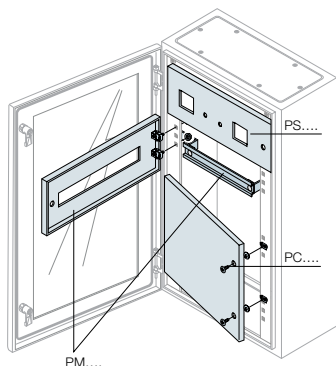
Внутрішня рама для кріплення пластунів та DIN-рейок, світло-сірий колір RAL 7035 з текстурою «апельсинова шкірка».



Опис	Габаритні розміри (мм)			Шт. в пак.
	В	Ш	Код	
Рама на 14 DIN-модулів x 2 ряди	500	400	KD5040K	1/1
Рама на 14 DIN-модулів x 3 ряди	600	400	KD6040K	1/1
Рама на 25 DIN-модулів x 4 ряди	800	600	KD8060K	1/1
Рама на 25 DIN-модулів DIN x 5 рядів	1000	600	KD1060K	1/1
Рама на 36 DIN-модулів X 5 рядів	1000	800	KD1080K	1/1
Рама на 25 DIN-модулів X 6 рядів	1200	600	KD1260K	1/1
Рама на 36 DIN-модулів X 6 рядів	1200	800	KD1280K	1/1

## Шафи для систем автоматизації

### Шафи SR2 – Інформація для замовлення



#### Пластри

Пластри з листової сталі завтовшки 1,2 мм, світло-сірого кольору RAL 7035 з текстурою «апельсинова шкірка». Модульні пластри на петлях можна встановлювати у шафу за допомогою спеціального комплексу (KD...), що складається з вертикальних стійок та компенсаційної панелі. Запатентовані компанією АББ петлі забезпечують автоматичне заземлення контакту пластронів з DIN-рейками у закритому стані, традиційне заземлення за допомогою кабелів теж можливе. Кожний пластрон (PM) оснащено DIN-рейкою (з можливістю регулювання глибини), кронштейнами та кріпленнями. Модульні автоматичні вимикачі та автоматичні вимикачі в литому корпусі серії Tmax до T3 можна розміщувати поряд на тій самій DIN-рейці за допомогою спеціального адаптера глибини AP 6001. Для встановлення автоматичних вимикачів у литому корпусі потрібно зафіксувати DIN-рейку у заглибленому положенні. Монтажні кронштейни DIN-рейки дозволяють встановлювати кабель-канал розміром до 60 x 60 мм.

#### Пластри з петлями, під модульні пристрої, в комплекті з DIN-рейкою та монтажними кронштейнами

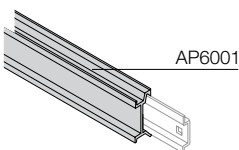
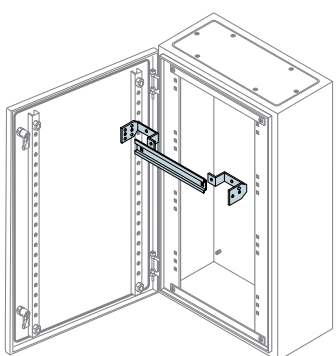
Опис	Розміри (мм)		Код	Шт. в пак.
	В	Ш		
На 14 DIN-модулів + кронштейн	185	400	PM1414K	1/1
На 25 DIN-модулів + кронштейн	185	600	PM1625K	1/1
На 36 DIN-модулів + кронштейн	185	800	PM1836K	1/1

#### Пластри для вимірювальних приладів

Опис	Розміри (мм)		Код	Шт. в пак.
	В	Ш		
2 прилади 72 x 72мм	185	400	PS2476K	1/1
2 прилади 72 x 72мм	185	600	PS2676K	1/1
2 прилади 72 x 72мм	185	800	PS2876K	1/1

#### Глухі пластри

Опис	Розміри (мм)		Код	Шт. в пак.
	В	Ш		
Пластрон глухий	185	400	PC1406K	1/1
Пластрон глухий	185	600	PC1606K	1/1
Пластрон глухий	185	800	PC1806K	1/1
Пластрон глухий	370	600	PC2606K	1/1
Пластрон глухий	370	800	PC2806K	1/1



#### DIN-рейки з кронштейнами

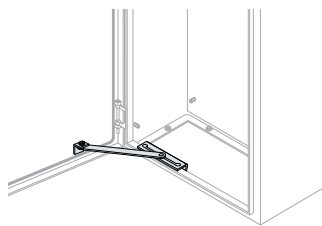
Опис	К-сть модулів	Ш (мм)	Код	Шт. в пак.
DIN-рейка з кронштейнами	14	400	GD4006	1/1
DIN-рейка з кронштейнами	25	600	GD6006	1/1
DIN-рейка з кронштейнами	36	800	GD8006	1/1

#### Адаптер глибини

Адаптер глибини для Tmax T1-T2-T3-XT1-XT3, 1 шт. Ш=600 мм	AP6001	1/4
---	--------	-----

#### Поліровані фланці для монтажу на DIN-рейці

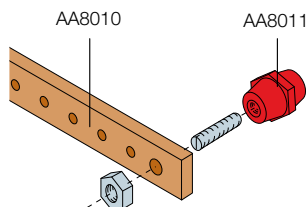
Опис	Код	Шт. в пак.
Лицьова панель для монтажу XT1 3P на DIN-рейці	AD3301	1/1
Лицьова панель для монтажу XT1 4P на DIN-рейці	AD3302	1/1
Лицьова панель для монтажу XT3 3P на DIN-рейці	AD3303	1/1
Лицьова панель для монтажу XT3 4P на DIN-рейці	AD3304	1/1



### Пристрій для блокування дверцят

Не може використовуватися разом з внутрішніми дверцятами та з модульними/ глухими пластронами, встановленими внизу корпусу шафи.

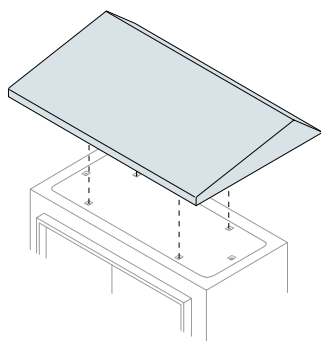
Опис	Код	Шт. в пак.
Пристрій для блокування дверцят	EV0015	1/4



### Шини нейтралі та заземлення

Шини виготовлено з електротехнічної міді з отворами під гвинти М6 з кроком 25 мм. Встановлюються на монтажну плату за допомогою спеціальних штифтів. Розмір шин потрібно обирати залежно від розмірів шафи та положення, в якому вони встановлюються.

Опис	Ш (мм)	Код	Шт. в пак.
Шини, 4 шт., 20 x 5мм	1000	AA8010	1/4
Штифт для шин, 5 шт.		AA8011	1/5



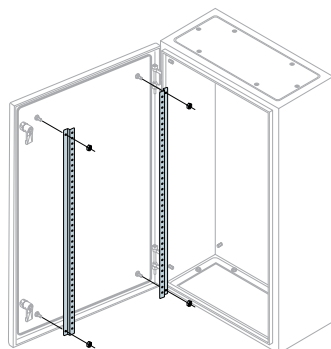
### Дах для захисту від дощу

Забезпечує захист від потрапляння рідин та дощу. Виготовлено з листової сталі завтовшки 1,5 мм, світло-сірого кольору RAL 7035 з текстурою «апельсинова шкірка».

Дах для захисту від дощу			
Розміри (мм)			
Ш	Г	Код	Шт. в пак.
200	150	TT2015K	1/1
300	150	TT3015K	1/1
400	150	TT4015K	1/1
300	200	TT3020K	1/1
400	200	TT4020K	1/1
500	200	TT5020K	1/1
600	200	TT6020K	1/1
400	250	TT4025K	1/1
500	250	TT5025K	1/1
600	250	TT6025K	1/1
600	300	TT6030K	1/1
800	300	TT8030K	1/1

### Перфоровані рейки для встановлення аксесуарів

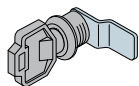
Дозволяють кріпити аксесуари (наприклад, кабель-канали) до внутрішньої сторони глухих дверцят. До комплекту входять дві вертикальні профільні рейки з оцинкованої сталі завтовшки 1,5 мм з перфорацією з кроком 25 мм. В шафах заввишки 1000 та 1200 мм з глухими дверцятами перфоровані рейки входять до комплекту постачання.



Опис	Розміри (мм)		Шт. в пак.
	В	Код	
Перфоровані рейки для дверцят, 2 шт.	600	TS6009	1/1
Перфоровані рейки для дверцят, 2 шт.	700	TS7009	1/1
Перфоровані рейки для дверцят, 2 шт.	800	TS8009	1/1

## Шафи для систем автоматизації

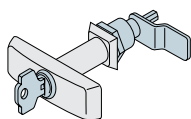
### Шафи SR2 – Інформація для замовлення



AA8001



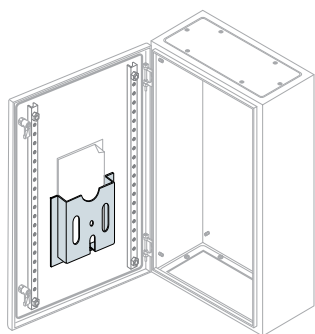
AA8002



AA8003



EV1008



#### Системи замків

Використовуються замість стандартних замків для зовнішніх дверцят. Вкладки до замків можна змінювати, просто відкрутивши одну гайку.

Опис	Код	Шт. в пак.
Замок Ø 19 мм під пластиковий ключ з двома борідками (запчастина)	AA8001	1/1
Замок Ø 19 мм з циліндричною безпечною вставкою та ключем типу Yale	AA8002	1/1
Замок Ø 19 мм з ручкою та ключем типу Yale	AA8003	1/1
Замок Ø 19 мм з тригранною вставкою	AA5200	1/1
Пластиковий ключ для тригранної вставки AA5200	AA5190	1/1
Ергономічний замок зі вставкою під ключ з двома борідками	EV1008	1/1
Вставка типу Yale	EV1036	1/1
Вставка типу Ronis 455	EV1037	1/1
Вставка 3 мм під ключ з двома борідками	EV1039	1/1

#### Кишеня для документів RAL 7035

Пластик, колір RAL 7035 сірий, розмір А4. Кишеня кріпиться на липку стрічку на внутрішній поверхні глухих дверцят завширшки понад 400 мм.

Опис	Код	Шт. в пак.
Пластикова кишеня для документів А4	EV1075K	1/1

#### Спеціальні послуги з фарбування

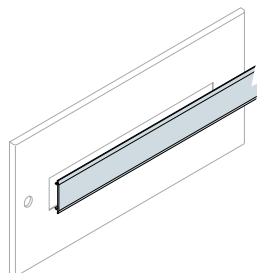
Для отримання спеціальних послуг з фарбування потрібно зазначити код шафи SRN... SPEC (наприклад, SRN4320SPEC VERNSR + примітка про потрібний колір). Потрібний колір слід зазначити у замовленні. Мінімальне замовлення – 4 шт. Для отримання додаткової інформації звертайтеся до регіонального офісу.

Опис	Код	Шт. в пак.
Додаткова оплата за пофарбування спеціальним покриттям SR	VERNSR	

#### Додаткові аксесуари для пластрону з DIN-рейкою

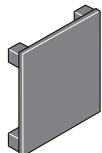
##### Заглушки для пластронів з вирізом під модульні пристрої, колір RAL7035

Опис	Код	Шт. в пак.
Заглушки для вирізів, сірі, Ш=2000 мм, 10 шт.	AD1086	1/10
Заглушки для вирізів на 24 DIN-модулі, Ш=600 мм, 3 шт.	AD1088	1/3
Заглушки для вирізів на 36 DIN-модулів, Ш=800 мм, 3 шт.	AD1089	1/3





EV1137

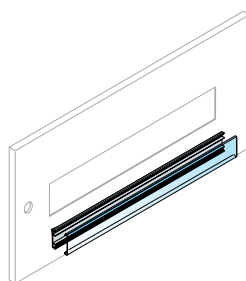
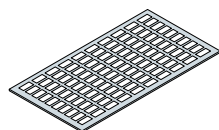
EV1135  
EV1136

### Заглушки для пластронів з вирізом під вимірювальні пристрої

Опис	Код	Шт. в пак.
Заглушки для отворів під вимірювальні пристрої, 72 x 72 мм, 10 шт.	EV1135	1/10
Заглушки для отворів під вимірювальні пристрої, 96 x 96 мм, 5 шт.	EV1136	1/5
Заглушки для отворів під кнопки Ø 22 мм, 50 шт.	EV1137	1/50

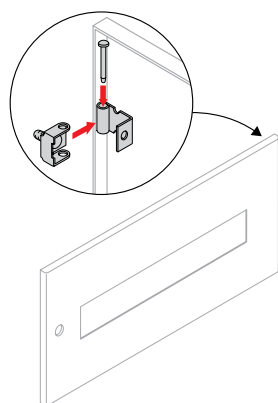
### Клейкі тримачі етикеток

Опис	Розміри (мм)		Шт. в пак.
	Ш	Код	
Тримачі маркування, 18 DIN-модулів, 20 шт.	325	EH2118	1/20
Тримачі маркування, 29 DIN-модулів, 20 шт.	525	EH2129	1/20
Тримачі маркування, 24 DIN-модуля, 20 шт.	432	AD1600	1/20
Тримачі маркування, 36 DIN-модулів, 20 шт.	634	AD1800	1/20

AD1101-AD1102  
AD1103-AD1104EH2118-EH2129  
AD1600-AD1800

### Етикетки для маркування, сумісні з системою Grafoplast

Опис	К-сть DIN-мод.	Код	Шт. в пак.
Етикетки для маркування 2 DIN-модулів, 192 шт.	2	AD1102	1/192
Етикетки для маркування 3 DIN-модулів, 96 шт.	3	AD1103	1/96
Етикетки для маркування 4 DIN-модулів, 96 шт.	4	AD1104	1/96



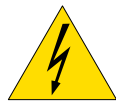
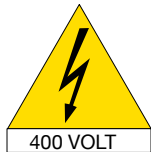
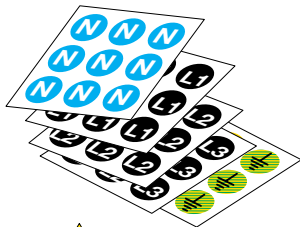
### Петлі та пристрої швидкої фіксації для пластронів

Опис	Код	Шт. в пак.
Петлі для пластронів, 10 шт.	EH1889 <sup>(1)</sup>	1/10
Пристрої швидкої фіксації для пластронів, 5 шт.	EH1890	1/5

<sup>(1)</sup> Для пластрону заввишки В=150/200/300/400 мм потрібно 2 петлі, для пластронів заввишки В=500/600 мм потрібно 3 петлі.

## Шафи для систем автоматизації

Шафи SR2 – Інформація для замовлення

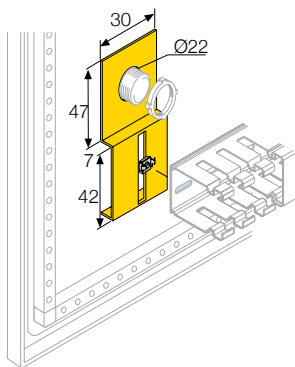


### Маркування

Опис	Код	Шт. в пак.
Наклейки ABB-IS2 Ш=1000 мм, 5 шт.	EV1157	1/5
Наклейки з символом N, Ø 12 мм, 490 шт.	EV1150	1/490
Наклейки з символом L1, Ø 12 мм, 490 шт.	EV1151	1/490
Наклейки з символом L2, Ø 12мм, 490 шт.	EV1152	1/490
Наклейки з символом L3, Ø 12мм, 490 шт.	EV1153	1/490
Наклейки з символом T, Ø 12мм, 490 шт.	EV1154	1/490
Трикутні наклейки, 125 мм, з символом блискавки та написом «400 В», 10 шт.	EV1155	1/10
Трикутні наклейки, 50 мм, з символом блискавки, 100 шт.	EV1156	1/100

### Гвинти для фіксації пристроїв

Опис	Код	Шт. в пак.
Самонарізні гвинти 4,2 x 13 мм, з головкою під хрестоподібний шліц, 1000 шт.	EV1100	1/1000
Самонарізні гвинти 4,2 x 19 мм, з головкою під хрестоподібний шліц, 1000 шт.	EV1101	1/1000
Гвинти зі шліцом Tri-lobe M6 Д=10 мм, 50 шт.	AD1033	1/50



### Кріпильні кронштейни для кабель-каналів

Опис	Код	Шт. в пак.
Кронштейни для кріплення кабель-каналів на вертикальну стійку, 100 шт.	EV1131	1/100

## Запасні частини

Опис	Код	Шт. в пак.
Ергономічний замок зі вставкою під ключ з двома борідками	EV1008	1/1
Петлі для шаф SR2 + потайні заклепки, 10 шт.	AA1204	1/1
Гвинти з гайками М6 х 14 для фланців, 16 шт.	AA1203	1/2
Фланці для вводу кабелів для SRN3215K, 2 шт.	FLN3215K	1/2
Фланці для вводу кабелів для SRN3315K-SRN4315K, 2 шт.	FLN3315K	1/2
Фланці для вводу кабелів для SRN3415K, 2 шт.	FLN3415K	1/2
Фланці для вводу кабелів для SRN4320K-SRN5320K, 2 шт.	FLN4320K	1/2
Фланці для вводу кабелів для SRN4420K-SRN5420K-SRN6420K, 2 шт.	FLN4420K	1/2
Фланці для вводу кабелів для SRN5425K-SRN6425K, 2 шт.	FLN4425K	1/2
Фланці для вводу кабелів для SRN4620K, 2 шт.	FLN4620K	1/2
Фланці для вводу кабелів для SRN6625K-SRN8625K-SRN10625K, 2 шт.	FLN6625K	1/2
Фланці для вводу кабелів для SRN7520K, 2 шт.	FLN7520K	1/2
Фланці для вводу кабелів для SRN7525K, 2 шт.	FLN7525K	1/2
Фланці для вводу кабелів для SRN8630K-SRN10630K-SRN12630K, 2 шт.	FLN8630K	1/2
Фланці для вводу кабелів для SRN8830K-SRN10830K-SRN12830K, 2 шт.	FLN8830K	1/2
Глухі дверцята 1000 х 600 мм (ВхД)	PRN1066K	1/1
Глухі дверцята 1000 х 800 мм (ВхД)	PRN1086K	1/1
Глухі дверцята 1200 х 600 мм (ВхД)	PRN1266K	1/1
Глухі дверцята 1200 х 800 мм (ВхД)	PRN1286K	1/1
Глухі дверцята 300 х 200 мм (ВхД)	PRN3026K	1/1
Глухі дверцята 300 х 300 мм (ВхД)	PRN3006K	1/1
Глухі дверцята 300 х 400 мм (ВхД)	PRN3046K	1/1
Глухі дверцята 400 х 300 мм (ВхД)	PRN4036K	1/1
Глухі дверцята 400 х 400 мм (ВхД)	PRN4046K	1/1
Глухі дверцята 400 х 600 мм (ВхД)	PRN4066K	1/1
Глухі дверцята 500 х 300 мм (ВхД)	PRN5036K	1/1
Глухі дверцята 500 х 400 мм (ВхД)	PRN5046K	1/1
Глухі дверцята 600 х 400 мм (ВхД)	PRN6046K	1/1
Глухі дверцята 600 х 600 мм (ВхД)	PRN6066K	1/1
Глухі дверцята 700 х 500 мм (ВхД)	PRN7056K	1/1
Глухі дверцята 800 х 600 мм (ВхД)	PRN8066K	1/1
Глухі дверцята 800 х 800 мм (ВхД)	PRN8086K	1/1
Прозорі дверцята 1000 х 600 мм (ВхД)	PTN1066K	1/1
Прозорі дверцята 1000 х 800 мм (ВхД)	PTN1086K	1/1
Прозорі дверцята 1200 х 600 мм (ВхД)	PTN1266K	1/1
Прозорі дверцята 1200 х 800 мм (ВхД)	PTN1286K	1/1
Прозорі дверцята 500 х 400 мм (ВхД)	PTN5046K	1/1
Прозорі дверцята 600 х 400 мм (ВхД)	PTN6046K	1/1
Прозорі дверцята 700 х 500 мм (ВхД)	PTN7056K	1/1
Прозорі дверцята 800 х 600 мм (ВхД)	PTN8066K	1/1
Аерозольна фарба, сіра RAL7035 для корпусу	VB7035	1/1
Аерозольна фарба, сіра RAL7012 для цоколя	VB7012	1/1



## Шафи для систем автоматизації

### Шафи SR2 – Інформація для замовлення



#### Спеціальні послуги з фарбування

Опис	Код
Додаткова оплата за пофарбування спеціальним покриттям SR	VERNSR

#### Шафи стандартного розміру, фарбування у стандартний колір

Спеціальні послуги з фарбування у стандартний колір стандартних шаф від 4 шт. можна замовити за допомогою коду шафи SRN ... SPEC + коду доплати VERNSR за фарбування спеціальним покриттям із зазначенням потрібної кількості шаф + примітки про потрібний колір, який теж слід зазначити у замовленні.

**Приклад: SRN4320SPEC 4**

**VERNSR 4**

**ПРИМІТКА ЩОДО КОЛЬОРУ**

#### Шафи стандартного розміру, фарбування у нестандартний колір

Запит на виконання робіт здійснюється через заповнення відповідної форми для спеціальних замовлень, яку слід надіслати до офісу ABB SACE, відділ R&D ECS.

Після обробки запиту споживач отримує оферту.

Якщо умови оферти підходять, споживач розміщує замовлення з кодами, вказаними в оферті, за наступним зразком:

**Example: SRN4320SPEC 4**

**VERNSR 4**

**НОМЕР ОФЕРТИ ДЛЯ ЗАМОВЛЕННЯ**

#### Шафи нестандартного розміру, фарбування у стандартний колір

Запит на виконання робіт здійснюється через заповнення відповідної форми для спеціальних замовлень, яку слід надіслати до офісу ABB SACE, відділ R&D ECS.

Після обробки запиту споживач отримує оферту.

Якщо умови оферти підходять, споживач розміщує замовлення з кодами, вказаними в оферті. Коди будуть не стандартними типу SRN...SPEC, а тимчасовими.

У замовленні обов'язково зазначайте номер оферти.

#### Шафи нестандартного розміру, фарбування у нестандартний колір

Запит на виконання робіт здійснюється через заповнення відповідної форми для спеціальних замовлень, яку слід надіслати до офісу ABB SACE, відділ R&D ECS.

Після обробки запиту споживач отримує оферту.

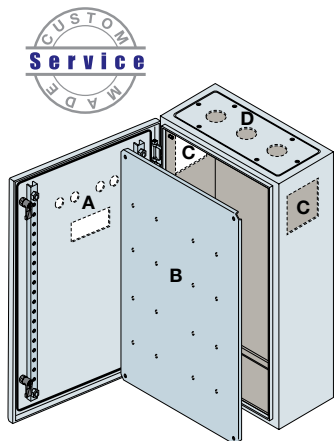
Якщо умови оферти підходять, споживач розміщує замовлення з кодами, вказаними в оферті. Коди будуть не стандартними типу SRN...SPEC, а тимчасовими.

У замовленні обов'язково зазначайте номер оферти.

Зверніть увагу, мінімальна кількість шаф для фарбування за одним кодом складає 4 шт.

## Шафи для систем автоматизації

### Шафи SR2 – Інформація для замовлення



#### Спеціальні послуги зі свердління отворів

Сума доплати залежить не від кількості отворів, а від кількості деталей, на яких потрібно їх просвердлити.

Позначення окремих частин: А-дверцята В-монтажна плата; С-бокові стінки; D-верхня/нижня частина. Зверніть увагу, мінімальна кількість шаф за одним кодом складає 4 шт. Ціна спеціальних послуг з просвердлювання отворів залежить від кількості деталей та кількості шаф, в яких потрібно просвердлити отвори.

Опис	Код	К-сть шаф
Доплата за кожну деталь, для якої виконувалось свердління (А-В-С-D)	FORSR1	4-5-6
Доплата за кожну деталь, для якої виконувалось свердління (А-В-С-D)	FORSR2	7-8-9
Доплата за кожну деталь, для якої виконувалось свердління (А-В-С-D)	FORSR	≥ 10

#### Спеціальні послуги зі свердління отворів для шаф стандартного розміру

Спеціальні послуги зі свердління отворів для шаф стандартного розміру від 4 шт. можна замовити за допомогою зазначення коду шафи SRN ... SPEC + доплата FORSR/ FORSR1/FORSR2 (див. таблицю), що дорівнює кількості шаф та кількості деталей для свердління + до замовлення слід додати схему розташування отворів (див. ділянки для свердління, стор. 9/49) Приклад: Шафа (4 шт.), свердління отворів в дверцятах (1 деталь)

**Приклад: Шафа (4 шт.), свердління отворів в дверцятах (1 деталь)**

**SRN4320SPEC 4**

**FORSR1 4**

**РИСУНКИ З РОЗТАШУВАННЯМ ОТВОРІВ ДОДАЮТЬСЯ**

**Приклад: Шафа (4 шт.), свердління отворів в дверцятах і монтажній платі (2 деталі)**

**SRN4320SPEC 4**

**FORSR1 8**

**РИСУНКИ З РОЗТАШУВАННЯМ ОТВОРІВ ДОДАЮТЬСЯ**

#### Спеціальні послуги зі свердління отворів для шаф нестандартних розмірів

Запит на виконання робіт здійснюється через заповнення відповідної форми для спеціальних замовлень, яку разом з рисунками розташування отворів слід надіслати до офісу ABB SACE, відділ R&D ECS.

Після обробки запиту споживач отримує оферту.

Якщо умови оферти підходять, споживач розміщує замовлення з кодами, вказаними в оферті. Коди будуть не стандартними типу SRN...SPEC, а тимчасовими.

У замовленні обов'язково зазначаєте номер оферти.

# Шафи для систем автоматизації

## Шафи SR2 EMC

### Загальні характеристики та інформація для замовлення

**Серія шаф SR2 EMC (з електромагнітною сумісністю) успішно витримала випробування на ефективність екранування за стандартом MIL STD 285: 1956.**

Шафи серії підходять для комплектації шаф невеликого та середнього розміру для систем автоматизації, керування та контролю.

Питання електромагнітної сумісності потребує особливої уваги під час вибору шаф та корпусів. Електронні пристрої контролю та регулювання, які використовуються на виробництві, вміщують в собі все більше компонентів та обробляють сигнали на все вищій швидкості, що призводить до численних помилок внаслідок виникнення електромагнітних перешкод.

Ці електромагнітні перешкоди можуть виникати постійно, періодично чи випадково від внутрішніх чи зовнішніх джерел, які генерують електричні, магнітні чи електромагнітні поля.


Випробування придатності згідно зі стандартом MIL STD 285: 1956 («Вимірювання згасання для оболонок, електромагнітного екранування, для цілей випробування електроніки, їх методи») підтвердили відповідність конструкції шафи SR2 EMC вимогам стандарту.

Рівень згасання (вимірюється у дБ) залишається на високих рівнях для широкого діапазону частот (від 30 МГц до 10 ГГц).

Шафи серії SR2 EMC з оцинкованої сталі зовні пофарбовано у світло-сірий колір RAL 7035 з текстурою «апельсинова шкірка».

Крім того, у них немає верхніх і нижніх фланців для кабельного вводу.

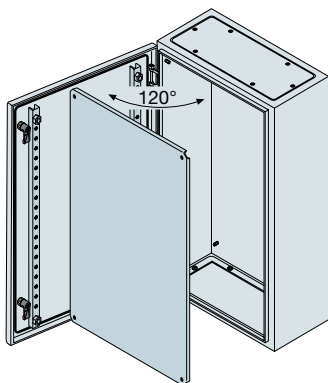
#### Технічні характеристики

Стандарти	IEC 62208	
Ступінь захисту	IP54 (IEC 60529)	
Ударна міцність	IK10 з глухими дверцятами (IEC 62262)	
Сертифікати		
Матеріал	метал	
Тип монтажу	Монтаж в приміщенні	
Спосіб монтажу	підлоговий/настінний	
Робоча температура	від -5 до +40 °C	
Робочі кліматичні умови (t°/Відн. вол.%)	постійні	23°C/83% - 40°C/93%
	змінні	23°C/98% - 40°C/98%



## Шафи для систем автоматизації

Шафи SR2 EMC – Інформація для замовлення



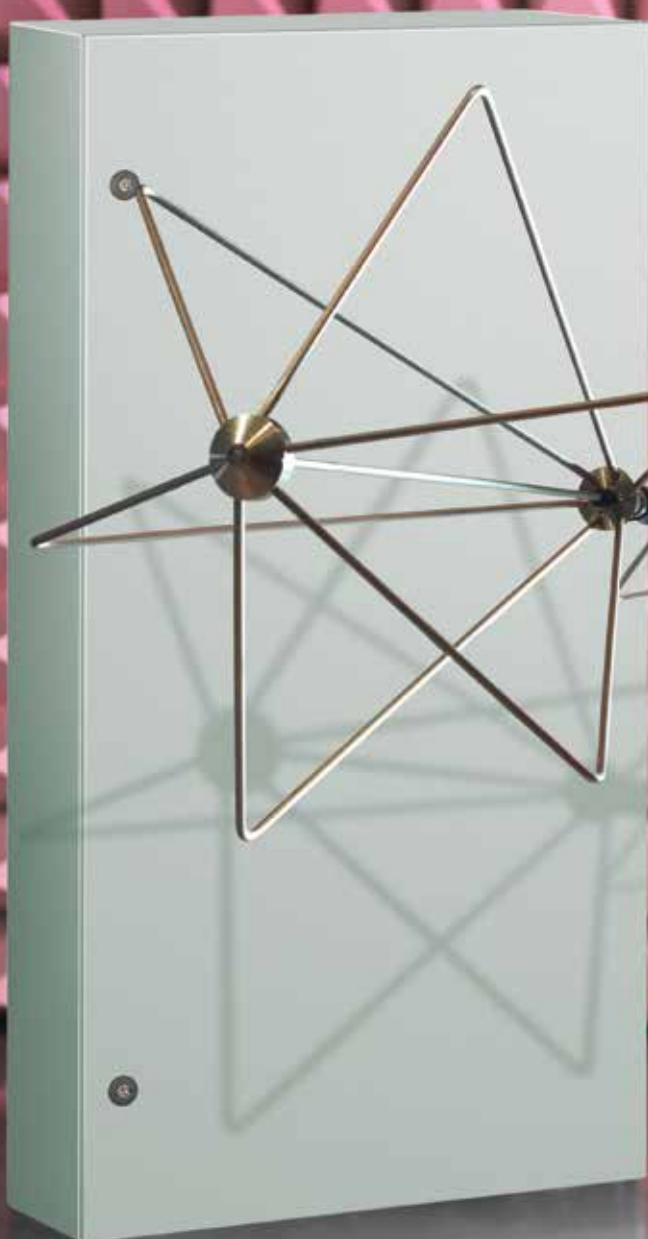
### Шафи EMC IP54 з глухими дверцятами

Шафи з глухими дверцятами, зазвичай призначені для монтажу обладнання систем автоматизації і вже оснащені монтажною платою з оцинкованої сталі.

### Шафи з глухими дверцятами та монтажною платою

Розміри (мм)				
В	Ш	Г	Код	Шт. в пак.
400	600	200	SR4620EMCK	1/1
600	600	250	SR6625EMCK	1/1
1000	800	300	SR10830EMCK	1/1

Акcesуари для комплектації шаф див. на стор. 3/6



## Шафи для систем автоматизації

### Шафи SRX

### Загальні характеристики та застосування

Неіржавна сталь AISI 304, з якої виготовлено шафи, дозволяє встановлювати їх як у приміщеннях, так на вулиці за допомогою настінного та підлогового монтажу. Шафи з глухими дверцятами з неіржавної сталі AISI 304 зазвичай використовуються для збирання шаф автоматизації і комплектуються монтажною платою з оцинкованої листової сталі. Фланці для вводу кабелю до комплекту не входять.

Шафи SRX відповідають стандартам IEC EN 62208 та IEC 61439-1-2, і мають ступінь захисту IP66 (IEC EN 60529) та NEMA 4X (стандарт UL). Клас удароміцності дорівнює IK10 для виконання з глухими дверцятами та IK09 для виконання з прозорими дверцятами (IEC 62262). Шафи з неіржавної сталі AISI 304 з прозорими скляними дверцятами здебільшого використовуються для збирання розподільчих пристроїв.

Внутрішні компоненти встановлюються за допомогою відповідного комплекту (комплекту розподілення), що складається з двох вертикальних стійок для встановлення пластронів з неіржавної сталі AISI 304 (слід замовляти окремо) та будь-якої компенсаційної панелі. Пластри, які також можна встановлювати і у шафи з глухими дверцятами за допомогою комплекту KD..., навішуються на петлі з кроком 185 мм за вертикаллю.



Шафи SRX можна оснащувати: стандартними монтажними платами, невідпадними гайками, розділками, перфорованими внутрішніми монтажними платами, аксесуарами для вертикального з'єднання, DIN-рейками з кронштейнами, перфорованими рейками для встановлення аксесуарів на дверцята та замками.



**Дах для захисту від дощу**  
Забезпечує захист від потрапляння рідин та дощу. Виготовлений з неіржавної сталі AISI 304.




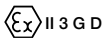
**Комплект розподілення**  
Усе обладнання та модульні автоматичні вимикачі встановлюються на DIN-рейку в комплекті з модульним пластроном.



**З'єднання шаф за вертикаллю**  
Шафи серії SRX можна з'єднувати за вертикаллю за допомогою спеціального комплекту. Цоколь зі знімними фланцями виготовлено з неіржавної сталі AISI 304 завтовшки 2,5 мм.



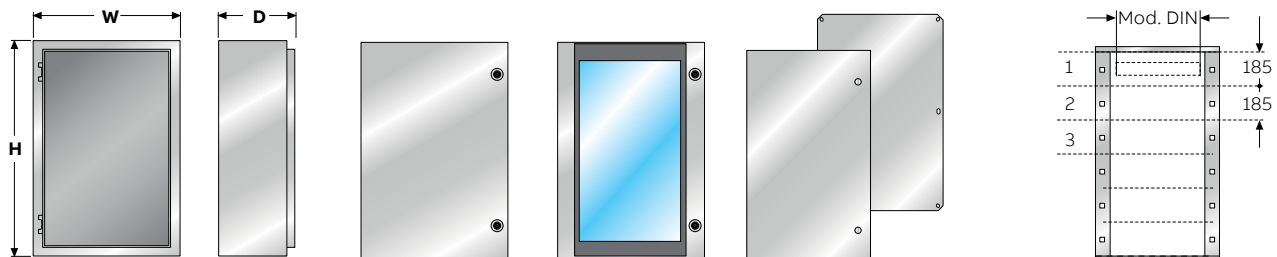
**Система замків**  
Новий замок Ø19 мм з хромованого пластику з ключем з двома борідками.

Технічні характеристики	
Conform to	CEI EN 62208, IEC 61439-1-2
Ступінь захисту	IP66 (CEI EN 60529) NEMA 4X (стандарт UL)
Удароміцність	IK10 для шаф з глухими дверцятами, IK09 для шаф з прозорими дверцятами (IEC 62262)
Сертифікати	 
Матеріал	AISI 304
Місце монтажу	в приміщенні/на вулиці
Тип монтажу	настінний/підлоговий
Нормальні робочі умови	від -5 до +55°C
Навколишня температура:	

## Шафи для систем автоматизації

Шафи серії SRX – вибір конфігурації

Таблиця вибору

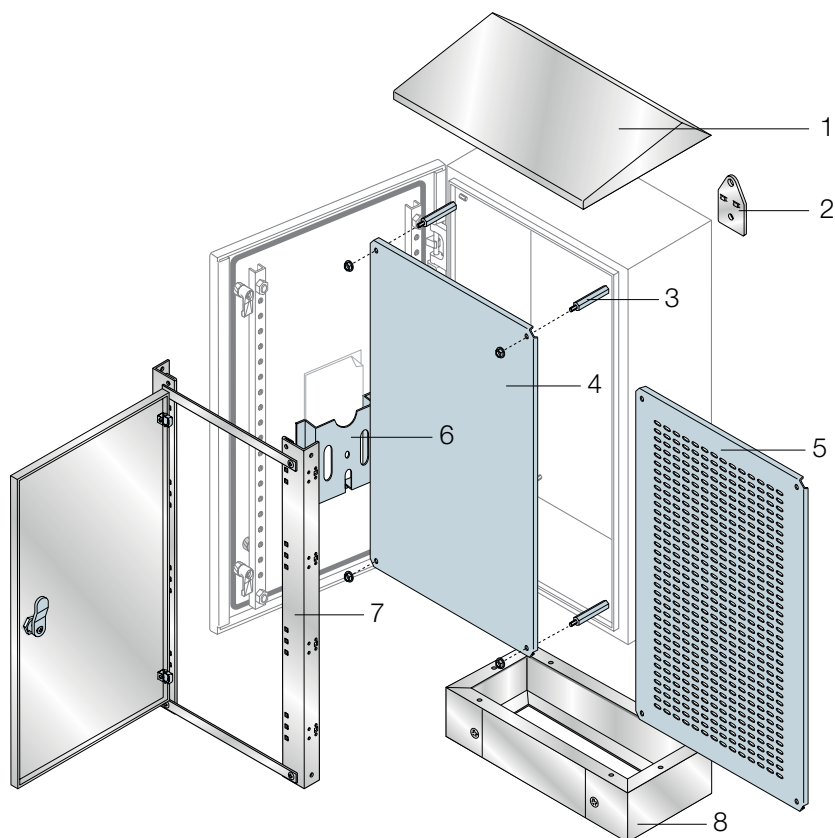


Габаритні розміри					Комплект автоматизації		Комплект розподілення			
В	Ш	Г	Шафи з глухими дверцятами + монтажна плата	Шафи з прозорими дверцятами <sup>1</sup>	Глухі внутрішні дверцята IP20	Суцільна монтажна плата	К-сть вертикал. мод. В=185 мм	К-сть DIN-мод. на ряд	Модулів загалом	Рама для DIN-рейок
300	200	150	SRN3215X			PF3020				
	400	150	SRN3415X			PF3040				
400	300	150	SRN4315X		KC4030X	PF4030				
		200	SRN4320X							
	400	200	SRN4420X			PF4040				
500	400	200	SRN4620X			PF4060				
		200	SRN5420X	SRN5420VX	KC5040X	PF5040	2	14	28	KD5040X
		200	SRN5520X			PF5050				
600	400	200	SRN6420X	SRN6420VX	KC6040X	PF6040	3	14	42	KD6040X
		200	SRN6620X			PF6060				
		300	SRN6630X							
700	500	250	SRN7525X	SRN7525VX	KC7050X	PF7050				
800	600	200	SRN8620X		KC8060X	PF8060	4	25	100	KD8060X
		250		SRN8625VX				25	100	
		300	SRN8630X					25	100	
	800	300	SRN8830X			PF8080				
1000	800	300	SRN10830X	SRN10830VX	KC1080X	PF1080	5	36	180	KD1080X
1200	600	300	SRN12630X			PF1260				
	800	300	SRN12830X			PF1280				

<sup>1</sup> Монтажну плату потрібно замовляти окремо.

## Шафи для систем автоматизації

Шафи SRX – Інформація для замовлення



1 - Дах для захисту від дощу  
стор. 19/62

2 - Кронштейни для кріплення на стіну  
стор. 19/59

3 - Розділки для регулювання глибини монтажної плати  
стор. 19/58

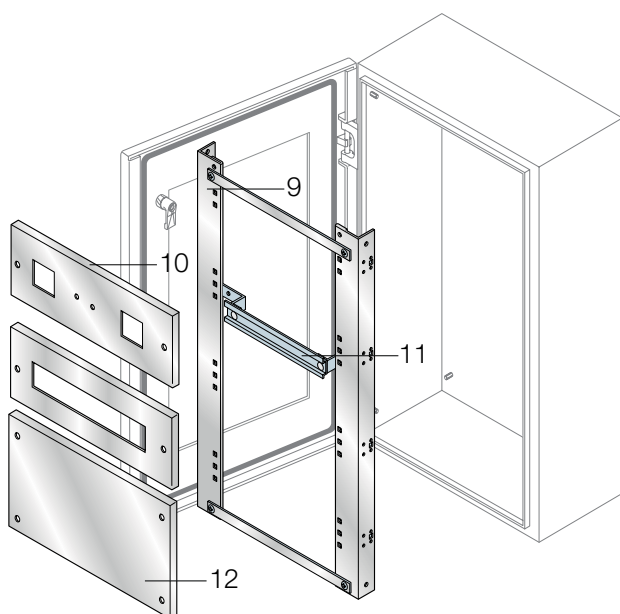
4 - Суцільна монтажна плата  
стор. 19/57

5 - Перфорована монтажна плата  
стор. 19/58

6 - Кишеня для документів  
стор. 19/44

7 - Глухі внутрішні дверцята  
стор. 19/57

8 - Цоколь  
стор. 19/60



9 - Рама для DIN-рейки  
стор. 19/60

10 - Пластри під вимірювальні пристрої  
стор. 19/61

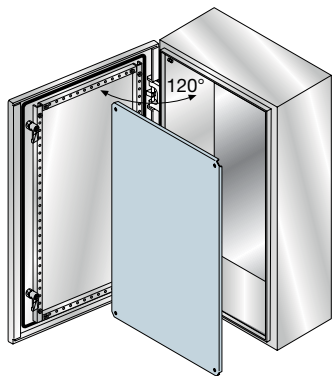
11 - DIN-рейки  
стор. 19/62

12 - Глухі пластри  
стор. 19/61



## Шафи для систем автоматизації

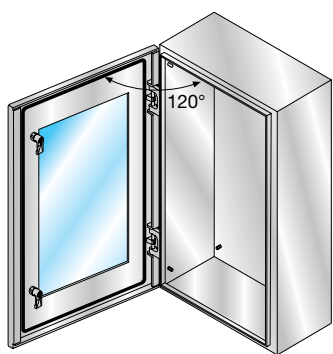
### Шафи SRX – Інформація для замовлення



#### Шафи SRX з глухими дверцятами (з монтажною платою в комплекті)

Шафи з глухими дверцятами з неіржавної сталі AISI 304 зазвичай використовуються для збирання шаф автоматизації і комплектуються монтажною платою з оцинкованої листової сталі. Фланці для вводу кабелю до комплекту не входять.

Шафи з глухими дверцятами в комплекті з монтажною платою				
Розміри (мм)				
В	Ш	Г	Код	шт. в пак.
300	200	150	SRN3215X	1/1
	400		SRN3415X	1/1
400	300	200	SRN4315X	1/1
	300		SRN4320X	1/1
	400		SRN4420X	1/1
500	600	200	SRN4620X	1/1
	400		SRN5420X	1/1
	500		SRN5520X	1/1
600	400	200	SRN6420X	1/1
	600		SRN6620X	1/1
	600		SRN6630X	1/1
700	500	250	SRN7525X	1/1
800	600	200	SRN8620X	1/1
	600		SRN8630X	1/1
	800		SRN8830X	1/1
1000	800	300	SRN10830X	1/1
1200	600	300	SRN12630X	1/1
	800		SRN12830X	1/1

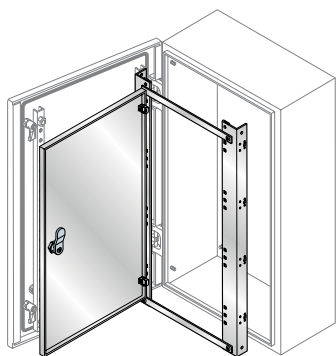


#### Шафи SRX зі сталевим корпусом та прозорими дверцятами

Шафи з неіржавної сталі AISI 304 з прозорими скляними дверцятами здебільшого використовуються для збирання розподільчих пристроїв. Внутрішні компоненти встановлюються за допомогою відповідного комплекту:

- KD...X (комплект для розподілення), що складається з двох вертикальних стійок для встановлення пластронів з неіржавної сталі AISI 304 (слід замовляти окремо) та будь-якої компенсаційної панелі. Пластри, які також можна встановлювати і у шафи з глухими дверцятами за допомогою комплекту KD..., навішуються на петлі з кроком 185 мм за вертикаллю. Шафи з прозорими дверцятами постачаються без монтажною плати.

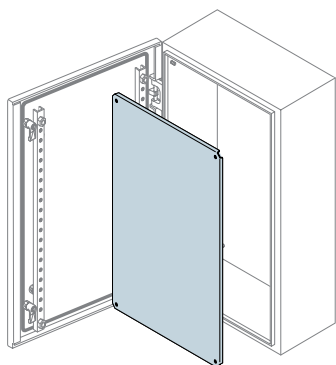
Шафи з прозорими дверцятами				
Розміри (мм)				
В	Ш	Г	Код	шт. в пак.
500	400	200	SRN5420VX	1/1
600	400		SRN6420VX	1/1
700	500	250	SRN7525VX	1/1
800	600		SRN8625VX	1/1
1000	800	300	SRN10830VX	1/1



### Глухі внутрішні дверцята

Внутрішні дверцята забезпечують ступінь захисту IP20. З неіржавної сталі AISI 304 завтовшки 1,5 мм, в комплекті із замком та циліндровим механізмом під ключ з двома борідками.

Глухі внутрішні дверцята			
Розміри (мм)			
В	Ш	Код	Шт. в пак.
400	300	КС4030Х	1/1
500	400	КС5040Х	1/1
600		КС6040Х	1/1
700	500	КС7050Х	1/1
800	600	КС8060Х	1/1
1000	800	КС1080Х	1/1



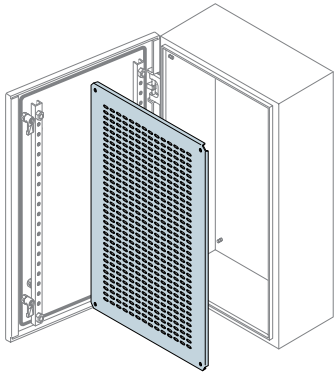
### Монтажна плата

Монтажна плата з оцинкованої листової сталі завтовшки 2 мм, в комплекті з кріпленнями. З можливістю регулювання глибини за допомогою комплекту спеціальних розділок (слід замовляти окремо).

Суцільна монтажна плата			
Розміри (мм)			
В	Ш	Код	Шт. в пак.
300	200	PF3020	1/1
300	400	PF3040	1/1
400	300	PF4030	1/1
400	400	PF4040	1/1
400	600	PF4060	1/1
500	400	PF5040	1/1
500	500	PF5050	1/1
600	400	PF6040	1/1
600	600	PF6060	1/1
700	500	PF7050	1/1
800	600	PF8060	1/1
800	800	PF8080	1/1
1000	800	PF1080	1/1
1200	600	PF1260	1/1
1200	800	PF1280	1/1

## Шафи для систем автоматизації

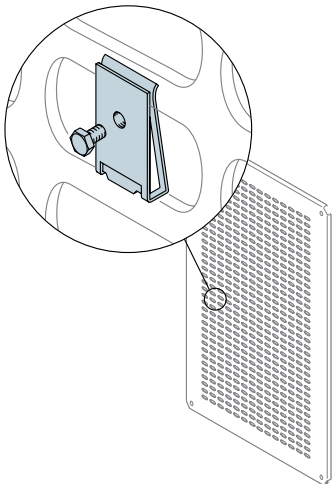
### Шафи SRX – Інформація для замовлення



#### Перфорована монтажна плата

В комплекті з кріпленнями. З можливістю регулювання глибини за допомогою комплекту спеціальних розділок (слід замовляти окремо).

Монтажна плата з ізоляційного матеріалу			
Розміри (мм)			
В	Ш	Код	Шт. в пак.
300	200	TQ3020	1/1
300	400	TQ3040	1/1
400	300	TQ4030	1/1
400	400	TQ4040	1/1
400	600	TQ4060	1/1
500	400	TQ5040	1/1
600	400	TQ6040	1/1
600	600	TQ6060	1/1
700	500	TQ7050	1/1
800	600	TQ8060	1/1
800	800	TQ8080	1/1
1000	800	TQ1080	1/1
1200	600	TQ1260	1/1
1200	800	TQ1280	1/1



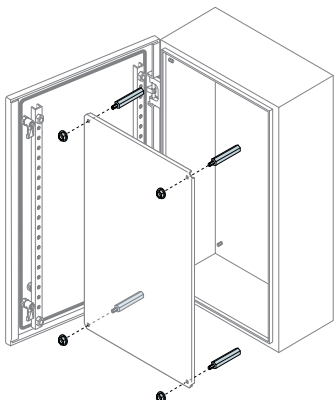
#### Невипадні гайки

Для перфорованих монтажних плат під гвинти М6 х 10 мм з шестигранною головкою.

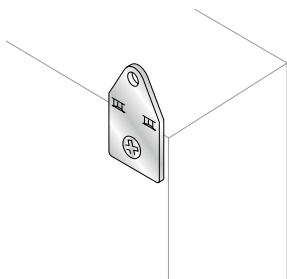
Опис	Код	Шт. в пак.
Невипадні гайки	TQ6610	1/20

#### Комплект розділок для регулювання глибини монтажної плати

До комплекту входить 12 розділок для кріплення монтажної плати. Для ступінчастого регулювання глибини з кроком у 25 мм.



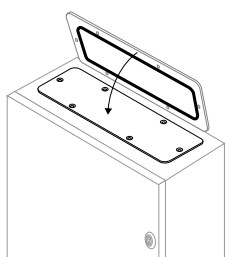
Опис	Код	Шт. в пак.
Розділки завдовжки 25 мм	AA8025	1/12
Розділки завдовжки 50 мм	AA8050	1/12



### Кронштейни для кріплення на стіну

Дозволяють кріпити шафу до стіни. На задній стінці шафи передбачені спеціальні отвори для кріплення. З неіржавної сталі AISI 304 завтовшки 30/10.

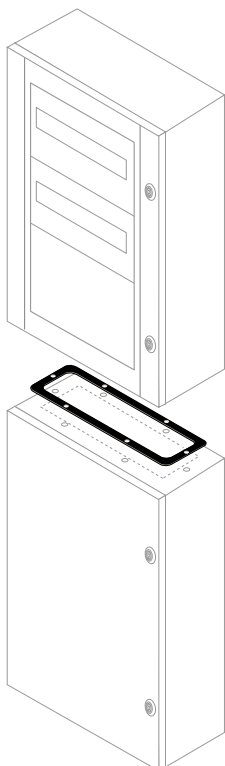
Опис	Код	Шт. в пак.
Кронштейни для кріплення на стіну, 4 шт.	AA1206X	1/4



### Фланці для вводу кабелів

Фланці з неіржавної сталі AISI 304 завтовшки 25/10 з поліуретановою ущільнювальною вставкою.

Опис	Розміри (мм)		Код	Шт. в пак.
	В	Г		
Фланці для вводу кабелів для SRN3215X	200	150	FLN3215X	1/1
Фланці для вводу кабелів для SRN4315X	300	150	FLN4315X	1/1
Фланці для вводу кабелів для SRN3415X	400	150	FLN3415X	1/1
Фланці для вводу кабелів для SRN4320X, SRN4320VX	300	200	FLN4320X	1/1
Фланці для вводу кабелів для SRN4420X, SRN5420X, SRN6420X, SRN5420VX, SRN6420VX	400	200	FLN4420X	1/1
Фланці для вводу кабелів 500 x 200 мм для SRN5520X	500	200	FLN5520X	1/1
Фланці для вводу кабелів для SRN4620X, SRN6620X, SRN8620X	600	200	FLN4620X	1/1
Фланці для вводу кабелів для SRN7525X, SRN7525VX	500	250	FLN7525X	1/1
Фланці для вводу кабелів для SRN8625VX	600	250	FLN8625X	1/1
Фланці для вводу кабелів для SRN6630X, SRN8630X, SRN12630X	600	300	FLN6630X	1/1
Фланці для вводу кабелів для SRN6830X, SRN8830X, SRN10830X, SRN12830X, SRN10830VX	800	300	FLN6830X	1/1

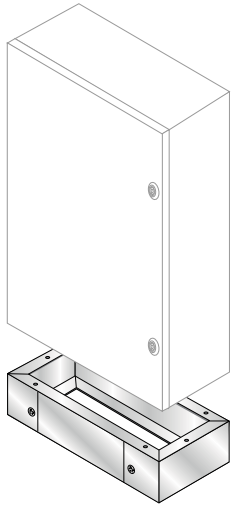


### Акcesуари для вертикального з'єднання шаф

Розміри (мм)			
Ш	Г	Код	Шт. в пак.
<b>Ущільнювальна прокладка IP65</b>			
400	200	GZ4020	1/1
500	200	GZ5020	1/1
	250	GZ5025	1/1
600	200	GZ6020	1/1
	250	GZ6025	1/1
	300	GZ6030	1/1
800	300	GZ8030	1/1

## Шафи для систем автоматизації

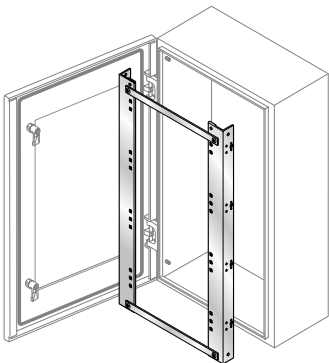
Шафи SRX – Інформація для замовлення



### Цоколь

Цоколь з неіржавної листової сталі AISI 304 завтовшки 2,5 мм.

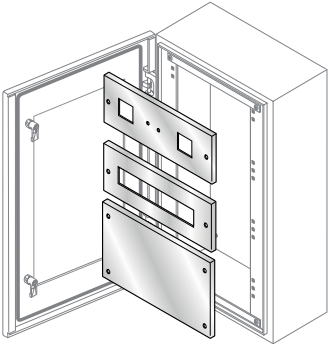
Цоколь				
Розміри (мм)				
В	Ш	Г	Код	Шт. в пак.
100	400	200	ZA4020X	1/1
100	500	200	ZA5020X	1/1
100		250	ZA5025X	1/1
100	600	200	ZA6020X	1/1
100		300	ZA6030X	1/1
100	800	300	ZA8030X	1/1



### Рама для DIN-рейок

Внутрішня рама для кріплення пластунів та DIN-рейок з компенсаційними панелями, виготовлена з неіржавної сталі AISI 304.

Опис	Розміри (мм)			Шт. в пак.
	В	Ш	Код	
Внутрішня рама на 14 DIN-модулів x 2 ряди	500	400	KD5040X	1/1
Внутрішня рама на 14 DIN-модулів x 3 ряди	600	400	KD6040X	1/1
Внутрішня рама на 25 DIN-модулів x 4 ряди	800	600	KD8060X	1/1
Внутрішня рама на 36 DIN-модулів x 5 рядів	1000	800	KD1080X	1/1



### Пластри гвинтового кріплення

Пластри з неіржавної сталі AISI 304 завтовшки 1,2 мм. Модульні пластри гвинтового кріплення можна встановлювати у шафу за допомогою спеціального комплексу (KD...), що складається з вертикальних стійок та компенсаційної панелі. Кожний пластрон (PM) оснащено DIN-рейкою (з можливістю регулювання глибини), кронштейнами та кріпленнями. Модульні автоматичні вимикачі та автоматичні вимикачі в литому корпусі серії Tmax до T3 можна розміщувати поряд на тій самій DIN-рейці за допомогою спеціального адаптера глибини AP 6001.

Для встановлення автоматичних вимикачів у литому корпусі DIN-рейку слід зафіксувати у заглибленому положенні. Монтажні кронштейни DIN-рейки дозволяють встановлювати кабель-канал розміром до 60 x 60 мм.

#### Сталеві пластри гвинтового кріплення під DIN-рейку (в комплекті з DIN-рейкою та кронштейнами)

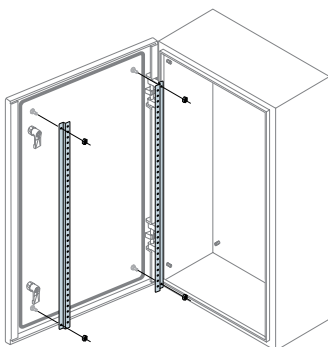
Опис	Розміри (мм)		Код	Шт. в пак.
	В	Ш		
На 14 DIN-модулів + кронштейн	185	400	PM1414X	1/1
На 25 DIN-модулів + кронштейн	185	600	PM1625X	1/1
На 36 DIN-модулів + кронштейн	185	800	PM1836X	1/1

#### Сталеві пластри гвинтового кріплення під вимірювальні прилади

Опис	Розміри (мм)		Код	Шт. в пак.
	В	Ш		
2 прилади 72 x 72мм	185	400	PS2476X	1/1
2 прилади 72 x 72мм	185	600	PS2676X	1/1
2 прилади 72 x 72мм	185	800	PS2876X	1/1

#### Глухі сталеві пластри гвинтового кріплення

Опис	Розміри (мм)		Код	Шт. в пак.
	В	Ш		
Глухий пластрон	185	400	PC1406X	1/1
Глухий пластрон	185	600	PC1606X	1/1
Глухий пластрон	185	800	PC1806X	1/1
Глухий пластрон	370	600	PC2606X	1/1
Глухий пластрон	370	800	PC2806X	1/1



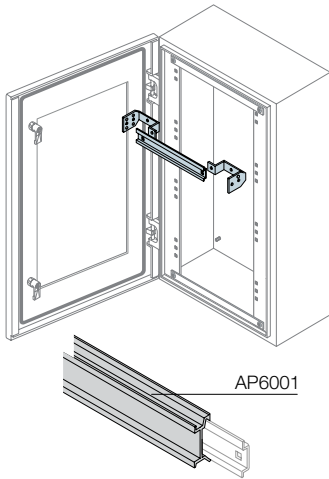
### Перфоровані рейки для встановлення аксесуарів

Дозволяють кріпити аксесуари (наприклад, кабель-канали) до внутрішньої сторони глухих дверцят. До комплексу входять дві вертикальні профільні рейки з оцинкованої сталі завтовшки 15/10 мм з перфорацією з кроком 25 мм. В шафах заввишки 1000 та 1200 мм з глухими дверцятами перфоровані рейки входять до комплексу постачання.

Опис	Розміри (мм)		Код	Шт. в пак.
	В	Ш		
Перфоровані рейки для дверцят	600		TS6009	1/2
Перфоровані рейки для дверцят	700		TS7009	1/2
Перфоровані рейки для дверцят	800		TS8009	1/2

## Шафи для систем автоматизації

Шафи SRX – Інформація для замовлення

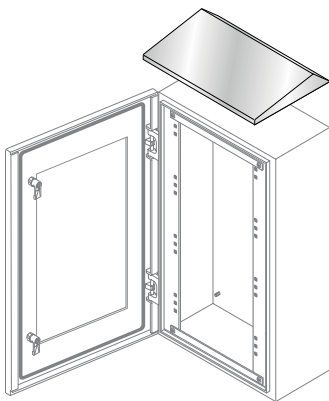


### DIN-рейки з кронштейнами

Опис	К-сть модулів	Ш (мм)	Код	Шт. в пак.
DIN-рейка з кронштейнами	14	400	GD4006	1/1
DIN-рейка з кронштейнами	25	600	GD6006	1/1
DIN-рейка з кронштейнами	36	800	GD8006	1/1
<b>Адаптер глибини</b>				
Адаптер глибини для Tmax T1-T2-T3-XT1-XT3, 1 шт. Ш=600 мм			AP6001	1/4

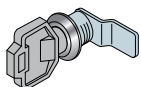
### Дах для захисту від дощу

Забезпечує захист від потрапляння рідин та дощу.  
З неіржавної сталі AISI 304 завтовшки 15/10.

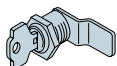


### Дах для захисту від дощу

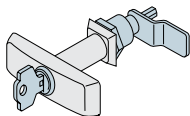
Розміри (мм)			
Ш	Г	Код	Шт. в пак.
200	150	TT2015X	1/1
300	150	TT3015X	1/1
400	150	TT4015X	1/1
300	200	TT3020X	1/1
400	200	TT4020X	1/1
500	200	TT5020X	1/1
600	200	TT6020X	1/1
500	250	TT5025X	1/1
600	250	TT6025X	1/1
600	300	TT6030X	1/1
800	300	TT8030X	1/1



AA8001X



AA8002



AA8003



EV1008

### Системи замків

Для заміни стандартних замків для зовнішніх дверцят.

Опис	Код	Шт. в пак.
Замок Ø19 мм під ключ з двома борідками, з хромованого пластику, з ключем, для зовнішніх дверцят	AA8001X	1/1
Замок Ø 19 мм з циліндричною безпечною вставкою та ключем типу Yale для зовнішніх дверцят	AA8002 <sup>(1)</sup>	1/1
Замок Ø 19 мм з ручкою та ключем типу Yale зовнішніх дверцят	AA8003 <sup>(1)</sup>	1/1
Замок Ø19мм з тригранною циліндричною вставкою для зовнішніх дверцят	AA5200 <sup>(1)</sup>	1/1
Пластиковий ключ для тригранної вставки AA5200 для зовнішніх дверцят	AA5190	1/1
Замок для внутрішніх дверцят, з пластиковим циліндричним механізмом під ключ з двома борідками, з ключем	EV1008	1/1
Циліндр типу Yale для внутрішніх дверцят	EV1036	1/1
Вставка типу Ronis 455 для внутрішніх дверцят	EV1037	1/1
Вставка 3 мм під ключ з двома борідками для внутрішніх дверцят	EV1039	1/1

<sup>(1)</sup> Лише для зовнішніх дверцят

## Шафи для систем автоматизації

Шафи SRX – Інформація для замовлення

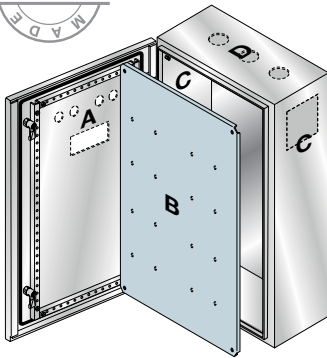
### Запасні частини

Опис	Код	Шт. в пак.
Гвинти з неіржавної сталі (гвинти, гайки з фланцями та нейлонові шайби М6, 16 шт.)	AA1203X	1/1
Глухі дверцята 300 x 200 мм (ВхШ)	PRN3026X	1/1
Глухі дверцята 300 x 400 мм (ВхШ)	PRN3046X	1/1
Глухі дверцята 400 x 300 мм (ВхШ)	PRN4036X	1/1
Глухі дверцята 400 x 400 мм (ВхШ)	PRN4046X	1/1
Глухі дверцята 400 x 600 мм (ВхШ)	PRN4066X	1/1
Глухі дверцята 500 x 400 мм (ВхШ)	PRN5046X	1/1
Глухі дверцята 500 x 500 мм (ВхШ)	PRN5056X	1/1
Глухі дверцята 600 x 400 мм (ВхШ)	PRN6046X	1/1
Глухі дверцята 600 x 600 мм (ВхШ)	PRN6066X	1/1
Глухі дверцята 600 x 800 мм (ВхШ)	PRN6086X	1/1
Глухі дверцята 700 x 500 мм (ВхШ)	PRN7056X	1/1
Глухі дверцята 800 x 600 мм (ВхШ)	PRN8066X	1/1
Глухі дверцята 800 x 800 мм (ВхШ)	PRN8086X	1/1
Глухі дверцята 1000 x 800 мм (ВхШ)	PRN1086X	1/1
Глухі дверцята 1200 x 600 мм (ВхШ)	PRN1266X	1/1
Глухі дверцята 1200 x 800 мм (ВхШ)	PRN1286X	1/1
Прозорі дверцята 400 x 300 мм (ВхШ)	PTN4036X	1/1
Прозорі дверцята 500 x 400 мм (ВхШ)	PTN5046X	1/1
Прозорі дверцята 600 x 400 мм (ВхШ)	PTN6046X	1/1
Прозорі дверцята 700 x 500 мм (ВхШ)	PTN7056X	1/1
Прозорі дверцята 800 x 600 мм (ВхШ)	PTN8066X	1/1
Прозорі дверцята 1000 x 800 мм (ВхШ)	PTN1086X	1/1



## Шафи для систем автоматизації

Ordering Кодс - SRX enclosures



### Спеціальні послуги зі свердління отворів

Сума доплати залежить не від кількості отворів, а від кількості деталей, на яких потрібно їх просвердлити.

Позначення окремих частин: А-дверцята В-монтажна плата; С-бокові стінки; D-верхня/нижня частина.

Зверніть увагу, мінімальна кількість деталей за одним кодом складає 10 шт. Ціна спеціальних послуг з просвердлювання отворів залежить від кількості деталей та кількості шаф, в яких потрібно просвердлити отвори.

Опис	Код	К-сть шаф
Доплата за послуги з просвердлювання за кожен окрему деталь (А-В-С-Д)	FORSRX	≥ 10

Спеціальні послуги зі свердління отворів для шаф стандартного розміру від 10 шт. можна замовити за допомогою зазначення коду шафи SRN ... SPEC + доплата FORSR/ FORSR1/FORSSR2 (див. таблицю), що дорівнює кількості шаф та кількості деталей для свердління + до замовлення слід додати схему розташування отворів.

**Example: SRN4320XSPEC 10  
FORSRX 10**

**Example: : Шафа (10 шт.), свердління отворів в дверцятах і монтажній платі (2 деталі)  
SRN4320XSPEC 10  
FORSRX 20  
РИСУНКИ З РОЗТАШУВАННЯМ ОТВОРІВ ДОДАЮТЬСЯ**

### Спеціальні послуги зі свердління отворів для шаф нестандартних розмірів

Запит на виконання робіт здійснюється через заповнення відповідної форми для спеціальних замовлень, яку разом з рисунками розташування отворів слід надіслати до офісу ABB SACE, відділ R&D ECS. Після обробки запиту споживач отримує оферту. Якщо умови оферти підходять, споживач розміщує замовлення з кодами, вказаними в оферті.



### Спеціальні послуги з фарбування

Запит на виконання робіт здійснюється через заповнення відповідної форми для спеціальних замовлень, яку слід надіслати до офісу ABB SACE, відділ R&D ECS. Після обробки запиту споживач отримує оферту.

Якщо умови оферти підходять, споживач розміщує замовлення з кодами, вказаними в оферті.